

فرآیند نوبت‌دهی جراحی قلب باز در بیمارستان قلب شهید رجایی با رویکرد شبیه‌سازی گسسته پیشامد

بهاره رحمانی منشادی^۱، بختیار استادی^{۲*}، امیرحسین جلالی^۳

تاریخ دریافت: ۱۴۰۰/۶/۲۹

تاریخ پذیرش: ۱۴۰۰/۱۰/۲۳

چکیده:

زمینه و هدف: لیست انتظار لیستی از بیماران انتخابی در صف عمل جراحی است. اگر تقاضا بیش از ظرفیت باشد، لیست انتظار به سرعت رشد می‌کند که ممکن است منجر به انتظار غیرقابل قبول برای بیماران شود، خصوصاً آن‌هایی که به مراقبت‌های حاد پزشکی نیاز دارند. کاهش زمان انتظار دریافت خدمات درمانی از جمله جراحی قلب از چالش‌های نظام سلامت است. مطالعه حاضر با شناسایی راهکاری مؤثر برای کاهش طول صف بیماران کاندید جراحی قلب انجام شده است.

مواد و روش‌ها: در این مقاله به بررسی و بهبود فرآیند نوبت‌دهی جراحی قلب باز بیمارستان شهید رجایی با رویکرد شبیه‌سازی گسسته پیشامد در نرم‌افزار شبیه‌سازی Arena پرداخته شد. بعد از طراحی فرآیند، گلوگاه‌های موجود منجر به مدت‌زمان انتظار زیاد بیماران شناسایی شد. زمان انتظار و تعداد بیماران ملاقات شده به عنوان تابع هدف تعیین شد و با ارائه سناریوهای بهبود و انتخاب بهترین سناریو جریان بیماران بهبود داده شد.

نتایج: نتایج شبیه‌سازی روی ۶۶ بیمار انتخابی در ۷ ماه از مهر ۱۳۹۹ تا ۷ اردیبهشت ۱۴۰۰ نشان داده است که سناریو شماره ۱۰ دارای بیشترین بهبود در معیارهای عملکرد است اما به علت محدودیت‌های سیستم سناریو شماره ۲ انتخاب گردید. اجرای این سناریو می‌تواند مدت‌زمان انتظار را ۴۰ درصد کاهش دهد و باعث افزایش ۲۱ درصدی تعداد بیماران شود.

نتیجه‌گیری: روش‌های اولویت‌بندی بیماران باعث می‌شوند که بیماران با نیازهای بالاتر خدمات بیشتری را نسبت به افراد با نیاز فوری کمتری دریافت کنند اگرچه مدت‌زمان انتظار طولانی برای بیماران با نیاز فوری کم را نیز باعث می‌شود.

کلمات کلیدی: شبیه‌سازی گسسته پیشامد، ضرب‌الاجل، زمان‌بندی و برنامه‌ریزی جراحی، اولویت‌بندی، جراحی قلب باز.

^۱ دانشجوی کارشناسی ارشد مهندسی صنایع و سیستمها، دانشگاه تربیت مدرس، تهران، ایران

^۲ دانشیار دانشکده مهندسی صنایع و سیستمها، دانشگاه تربیت مدرس، تهران، ایران (* نویسنده مسئول)

آدرس: تهران، بزرگراه جلال آل احمد، پل نصر، دانشگاه تربیت مدرس، دانشکده مهندسی صنایع و سیستمها، اتاق ۹۰۹
آدرس الکترونیکی: bostadi@modares.ac.ir؛ تلفن: ۸۲۸۸۴۳۸۵ - ۰۲۱

^۳ استادیار مرکز آموزشی، تحقیقاتی و درمانی قلب و عروق شهید رجایی، تهران، ایران

مقدمه:

اهمیت و ضرورت بررسی جریان بیماران در ادبیات برای بیمار، جراح و بیمارستان بیان می‌شود. این موارد شامل کنسلی‌ها، زمان‌های انتظار، کیفیت خدمات، هزینه‌ها و بهره‌وری منابع می‌باشد. تأمین مالی یکی از موضوعات چالش برانگیز در نظام سلامت بوده است که از این میان حدود بیش از یک سوم این هزینه‌ها مربوط به بیمارستان‌ها است و حدود ۶۰ درصد از پذیرش بیمارستان مربوط به بخش جراحی است (۱).

بخش جراحی گران‌ترین و سودآورترین بخش یک بیمارستان است بنابراین تصمیمات گرفته‌شده در این بخش تأثیرات قابل توجهی بر عملکرد کلی بیمارستان ایجاد می‌کند (۲). یکی از مهم‌ترین عوامل در بالا بودن آمار مرگ‌ومیر بیماران قلبی و عروقی، جمعیت زیاد این بیماران و در نتیجه کمبود تجهیزات و متخصصان لازم می‌باشد که نتیجه آن عدم درمان به موقع، کاهش کیفیت و فوت بیماران است. ابتدایی‌ترین روش به منظور کاهش اثر کمبود، افزایش تجهیزات و متخصصان است که با توجه به هزینه‌های بالا و نیازهای زیرساختی موجود، امکان افزایش ظرفیت وجود ندارد. لذا بهبود فرآیند نوبت‌دهی با توجه به استفاده حداکثری از منابع موجود ضروری است (۳).

به منظور بررسی پیشینه‌ی تحقیق، پژوهش‌های صورت گرفته سال‌های اخیر مورد بررسی قرار داده شد و مختصری از پژوهش‌های مربوط به فرآیند جراحی به شرح زیر آورده شده است و سپس به تحلیل پژوهش‌های مطالعه شده و مقایسه این پژوهش‌ها با پژوهش حاضر انجام شده است.

ذبیحی و همکاران در سال ۱۳۹۴ به زمان‌بندی اتاق‌های عمل و تخت‌های ریکاوری در شرایط عدم قطعیت پرداختند (۴). استادی و همکاران در سال ۱۳۹۷ با استفاده از یک الگوریتم ۳+۱ فازی به پایش منظم حداکثر ضرب‌الاجل جراحی بیماران انتخابی در مرکز قلب شهید رجایی تهران پرداختند (۳). در پژوهش حاضر جهت اولویت‌بندی بیماران علاوه بر ضرب‌الاجل، انواع بیماران شامل غیرانتخابی و انتخابی نیز در نظر گرفته شده است. حمید و همکاران در سال ۲۰۱۸ جهت زمان‌بندی بیماران انتخابی در بخش جراحی قلب باز یک روش دو مرحله‌ای با هدف بهبود عملکرد بخش جراحی قلب باز بکار بردند. در مرحله اول، یک مدل بهینه‌سازی ریاضی پیشنهاد شده است. در مرحله بعد، تخمین تعداد بهینه

تخت‌های واحد مراقبت‌های ویژه با استفاده از روش شبیه‌سازی رویداد گسسته ارائه شده است (۳).

در پژوهش حاضر علاوه بر عدم قطعیت طول مدت اقامت و مدت‌زمان جراحی، اولویت‌بندی بیماران نیز در شبیه‌سازی در نظر گرفته شده است. نخستین و همکاران در سال ۱۳۹۶ به بهبود عملکرد جراحی قلب در بیمارستان مرکز قلب تهران با استفاده از رویکردهای داده محور پرداختند (۵).

چقندری و همکاران در سال ۱۳۹۷ مدلی جهت برنامه‌ریزی و زمان‌بندی بخش اکوکاردیوگرافی مرکز قلب تهران ارائه دادند. این مدل به دنبال حداکثر رساندن تعداد وزنی مداوای انجام شده و به حداقل رساندن اضافه‌کاری بوده است (۶).

صادقی و میرزایی در سال ۱۳۹۸ زمان‌بندی بیماران انتخابی در بخش جراحی مرکز قلب تهران با هدف کمینه‌سازی زمان درمان بیماران و مدت اقامت و زمان انتظار بیماران مورد بررسی قرار دادند (۷).

محبوب و همکاران در سال ۲۰۰۳ به تخمین میزان اشغال تخت و توان عملیاتی بیماران بخش‌های جراحی قلب بیمارستان فریمن در انگلستان با استفاده از مدل‌های شبیه‌سازی پرداختند (۸).

لهتون و همکاران در سال ۲۰۰۷ به بهبود بهره‌وری و توان عملیاتی جراحی قلب باز در بیمارستان دانشگاه کووپیو پرداختند (۹).

شهبازی‌کارگر و همکاران در سال ۲۰۱۴ به پیش‌بینی مدت‌زمان عمل برای بهبود برنامه‌ریزی فرآیند جراحی پرداختند (۱۰).

باربینی و همکاران در سال ۲۰۱۴ به طراحی یک سیستم امتیازدهی برای پیش‌بینی طول اقامت بیماران جراحی قلب پرداختند (۱۱).

آلمشرفی و همکاران در سال ۲۰۱۶ به بهینه‌سازی خدمات قلبی در دو بیمارستان بزرگ قلبی با استفاده از شبیه‌سازی رویداد گسسته پرداختند (۱۲).

بنتای و همکاران در سال ۲۰۱۹ از روش‌های داده‌کاوی و رگرسیون برای تهیه یک مدل پیش‌بینی برای مدت‌زمان درمان رادیوتراپی در کانادا استفاده کردند. (۱۳).

آپریمی و همکاران در سال ۲۰۲۰ یک مدل بهینه‌سازی برای زمان‌بندی قرار ملاقات در یک مرکز قلب و عروق سرپایی ارائه نمودند. آنها نشان دادند که گروه‌بندی بیماران در زمان‌بندی تأثیر مثبت دارد (۱۴).

انتخابی و غیرانتخابی در نظر گرفته است و اولویت‌بندی بیماران در لیست انتظار به ترتیب بر اساس ضرب‌الاجل و زمان انتظار بیماران است. اولویت‌بندی بیماران بر اساس ضرورت عمل به ترتیب با بیماران دارای عمل مجدد، بیماران غیرانتخابی و در نهایت با بیماران انتخابی است.

هدف این مقاله ارائه سناریوی بهبودی جهت کاهش زمان انتظار بیماران انتخابی موجود در لیست انتظار و افزایش تعداد بیماران جراحی شده است. مطالب این مقاله در قالب چهار بخش تنظیم شده است در بخش ۲ به توصیف روش حل، شبیه‌سازی سیستم در نرم‌افزار Arena، توصیف مطالعه موردبررسی، مدل‌سازی سیستم فعلی، شناسایی گلوگاه سیستم و تعیین معیارهای عملکرد پرداخته می‌شود.

در بخش ۳، ارائه سناریوها برای بهبود گلوگاه سیستم، مقایسه نتایج سناریوها و شناسایی بهترین سناریو، اعتبار سنجی روش و نتایج ارائه شده پرداخته می‌شود و نهایتاً در بخش ۴ به بحث و نتیجه‌گیری و ارائه پیشنهادی جهت تحقیقات آتی پرداخته خواهد شد.

جدول ۱، به تقسیم‌بندی و تحلیل مقالات مطالعه شده مربوط به حوزه زمان‌بندی و برنامه‌ریزی اتاق‌های عمل از دیدگاه نوع مطالعه، نوع مسئله، نوع عدم قطعیت، روش حل، معیار عملکرد و نوع بیمار پرداخته شده است. این تحلیل‌ها نشان می‌دهند چه حوزه‌هایی از تحقیقات به خوبی موردبررسی قرار گرفته شدند و چه حوزه‌هایی باید در تحقیقات آینده مورد مطالعه قرار گرفته شوند.

اشنايدر و همکاران در سال ۲۰۲۰ به برنامه‌ریزی گروه‌های جراحی با توجه به منابع پایین دست پرداختند (۱۵).

بیماران با توجه به مسیری که بعد از ورود به سیستم طی می‌کنند، به دو گروه اصلی بیماران انتخابی و غیرانتخابی تقسیم می‌شوند.

در گروه اول یعنی بیماران انتخابی جراحی‌ها از قبل زمان‌بندی می‌شوند. در گروه دوم بیماران غیرانتخابی بیمارانی هستند که نیاز به مداخله فوری دارند و اولویت پذیرش با این بیماران است. در نظر گرفتن بیماران غیرانتخابی باعث ورود عدم قطعیت به مسئله می‌شود.

دو روش حل برای زمان‌بندی بیماران غیرانتخابی و انتخابی وجود دارد. روش اول زمان‌بندی هم‌زمان بیماران انتخابی و غیرانتخابی با در نظر گرفتن بافر زمان است. این‌رویش به این صورت است که بعد از اتمام عمل بیمار انتخابی اگر بیمار اورژانسی وجود داشته باشد، عمل بیمار انتخابی بعدی لغو و بیمار اورژانسی عمل می‌شود.

روش دوم در نظر گرفتن اتاق‌های عمل جداگانه برای بیماران اورژانسی است. در این‌رویش برنامه‌ریزی بیماران انتخابی با ورود بیماران اورژانسی با اختلاط روبرو نمی‌شود اما به علت ظرفیت کمتری که برای بیماران انتخابی می‌ماند این مدل نسبت به مدل اول زمان انتظار بیشتری دارد ولی باعث کاهش عمل‌های لغوی و میزان اضافه‌کاری می‌شود (۲۲).

این مقاله به بررسی و بهبود فرآیند نوبت‌دهی جراحی قلب باز در بیمارستان قلب شهید رجایی با رویکرد شبیه‌سازی گسسته پشامد می‌پردازد. این پژوهش هر دو گروه بیماران

جدول ۱- معرفی و تحلیل پژوهش‌های مطالعه شده

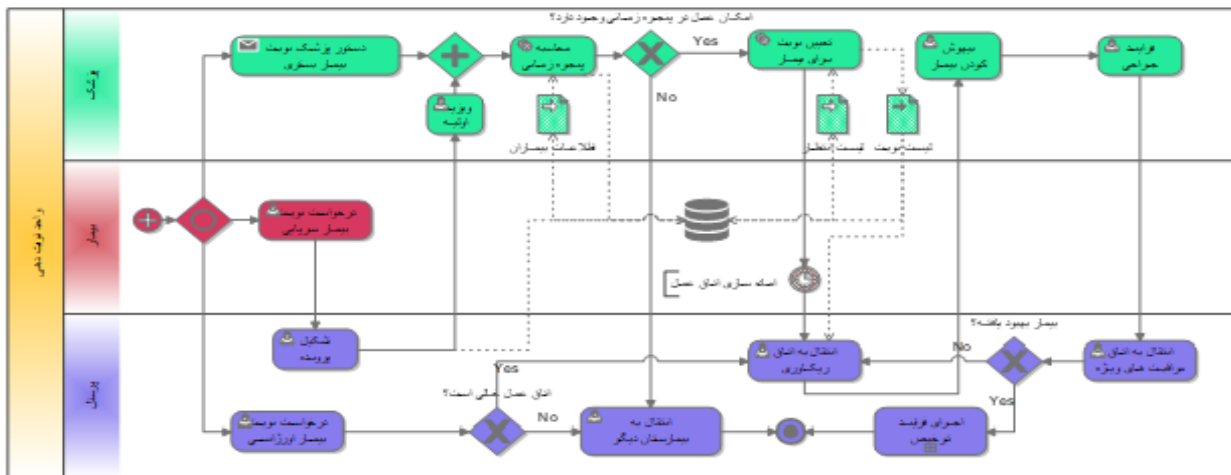
نویسنده	سال	مطالعه موردی	نوع مسئله		عدم قطعیت				روش حل				معیار عملکرد			نوع بیمار		
			زمان بندی	پروژه ریزی	مدت زمان	مدت زمان	مدت زمان	اقتاد	برنامه ریزی ریاضی	شبیه سازی	فورا ابتکاری و ابتکاری	دیگر روش‌ها	زمن انتظار	کاهش زمان	افزایش تعداد بیماران	دیگر اهداف	انتخابی	غیر انتخابی
حمید و همکاران	۲۰۱۸	✓	✓	✓	✓	✓	✓	✓	✓	✓	✓	✓	✓	✓	✓	✓	✓	✓
حمید و همکاران	۲۰۱۹	✓	✓	✓	✓	✓	✓	✓	✓	✓	✓	✓	✓	✓	✓	✓	✓	✓
آندرسون و همکاران	۲۰۲۰	✓	✓	✓	✓	✓	✓	✓	✓	✓	✓	✓	✓	✓	✓	✓	✓	✓
کالگری و همکاران	۲۰۲۰	✓	✓	✓	✓	✓	✓	✓	✓	✓	✓	✓	✓	✓	✓	✓	✓	✓
کلول و همکاران	۲۰۲۰	✓	✓	✓	✓	✓	✓	✓	✓	✓	✓	✓	✓	✓	✓	✓	✓	✓
حیدر و همکاران	۲۰۲۰	✓	✓	✓	✓	✓	✓	✓	✓	✓	✓	✓	✓	✓	✓	✓	✓	✓
نچاریاشی و همکاران	۲۰۲۰	✓	✓	✓	✓	✓	✓	✓	✓	✓	✓	✓	✓	✓	✓	✓	✓	✓
البوبرا و همکاران	۲۰۲۰	✓	✓	✓	✓	✓	✓	✓	✓	✓	✓	✓	✓	✓	✓	✓	✓	✓
وندن بروک و همکاران	۲۰۲۰	✓	✓	✓	✓	✓	✓	✓	✓	✓	✓	✓	✓	✓	✓	✓	✓	✓
استادی و همکاران	۱۳۹۶	✓	✓	✓	✓	✓	✓	✓	✓	✓	✓	✓	✓	✓	✓	✓	✓	✓
استادی و همکاران	۱۳۹۸	✓	✓	✓	✓	✓	✓	✓	✓	✓	✓	✓	✓	✓	✓	✓	✓	✓
ابن تحقیق	۱۴۰۰	✓	✓	✓	✓	✓	✓	✓	✓	✓	✓	✓	✓	✓	✓	✓	✓	✓

مواد و روش‌ها:

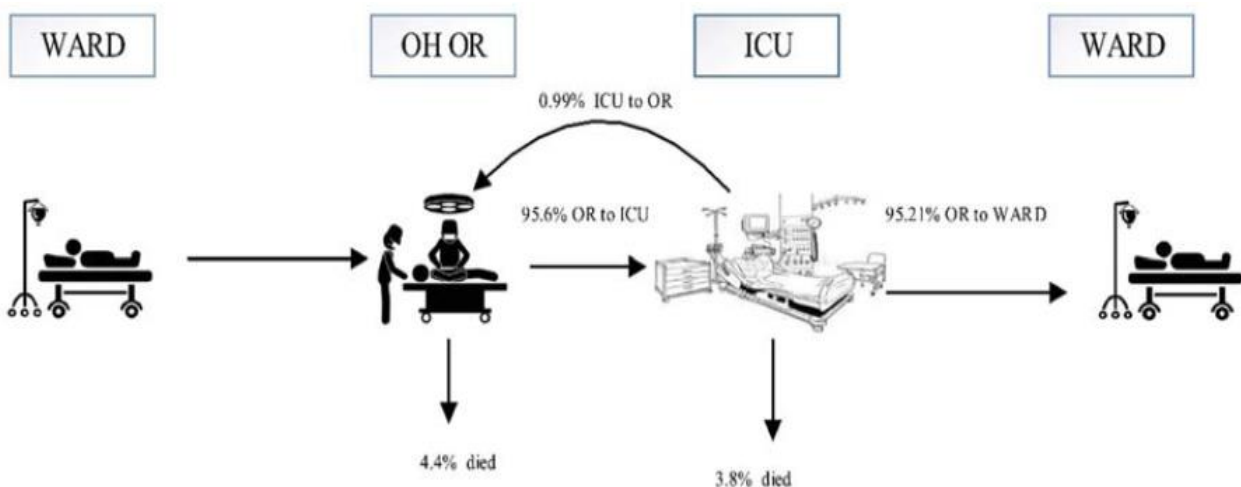
امروزه مدل‌ها و روش‌هایی که فرضیات واقع‌گرایانه‌تر را گسترش می‌دهند برای مثال، تصادفی بودن مدت‌زمان جراحی و مدت‌زمان اقامت، نامشخص بودن زمان رسیدن بیماران و عدم قطعیت منابع بیشتر مورد توجه قرار دارد. شبیه‌سازی نه تنها امکان در نظر گرفتن این عدم قطعیت‌ها را در مدل را دارد قادر به تست سناریوهای مختلف و انتخاب سناریو مناسب از جهت بهبود عملکرد سیستم بدون اجرای فیزیکی آن نیز است و حتی می‌تواند به عنوان تصویری از نحوه عملکرد سیستم نیز مورد استفاده قرار بگیرد. با توجه به سهولت استفاده از بسته‌های نرم‌افزاری شبیه‌سازی، کاربرد شبیه‌سازی در حوزه بهداشت و درمان در سالیان اخیر در حال افزایش است (۲۳). همچنین در بین انواع مختلف روش‌های ارزیابی روش‌های حل، شبیه‌سازی در مقایسه با روش‌های دیگر بیشتر

مورد استفاده قرار گرفته است. شبیه‌سازی و زمان‌بندی تحت عدم قطعیت جزء جالب‌ترین و پراستفاده‌ترین کلمات کلیدی برای محققان این حوزه است. با توجه به دلایل گفته‌شده در این مقاله به بررسی و بهبود فرآیند نوبت‌دهی جراحی قلب باز در بیمارستان قلب شهید رجایی با رویکرد شبیه‌سازی گسسته پیشامد در نرم‌افزار شبیه‌سازی Arena پرداخته می‌شود. یکی از مراحل حل مسئله‌ی زمان‌بندی و برنامه‌ریزی مدیریت اتاق عمل تعریف مسیر بالینی است که جریان استاندارد بیماران آن تعریف می‌شود.

شکل ۱، یک رویکرد BPMNII از جریان استاندارد بیماران در فرآیند نوبت‌دهی اتاق عمل را نشان می‌دهد. از نمونه جریان‌های بیماران تعریف‌شده در مقالات مطالعاتی می‌توان به شکل ۲، جریان بیمار را در بیمارستان قلب باز شهید رجایی تهران اشاره نمود.



شکل ۱- فرآیند نوبت‌دهی با رویکرد BPMNII با نرم‌افزار iGrafx



شکل ۲- فرآیند جراحی قلب باز بیمارستان شهید رجایی

مطالعه موردی:

این مطالعه یک طرح پژوهشی کاربردی در مرکز قلب شهید رجایی تهران می‌باشد و بر روی صف متقاضیان جراحی قلب باز یک از جراحان قلب اطفال مرکز صورت گرفته است. مرکز آموزشی، تحقیقاتی و درمانی قلب و عروق شهید رجایی یکی از بزرگ‌ترین بیمارستان‌های قلب در آسیا به شمار می‌رود. این مرکز قطب علمی پزشکی قلب کشور است و با توجه به جراحان متنوع در حوزه‌های متفاوت بیماری‌های قلب و عروق بزرگ‌سالان و اطفال، به صورت گسترده انواع درمان‌های مربوط به قلب و عروق را انجام می‌دهد.

مراحل این مقاله شامل بررسی فرآیند جراحی قلب در این مرکز با استفاده از نظر جراحان و مشاهدات شخصی، جمع‌آوری داده و اطلاعات موجود، شبیه‌سازی جریان بیماران در نرم‌افزار Arena، شناسایی گلوگاه سیستم و تعیین معیارهای عملکرد مناسب، ارائه سناریوها برای بهبود گلوگاه سیستم، مقایسه نتایج سناریوها و شناسایی بهترین سناریو، اعتبار سنجی روش و نتایج ارائه شده می‌باشد. داده‌های موردنیاز این مقاله از گزارشات سیستم و مشاهدات شخصی در فاصله زمانی مهرماه ۱۳۹۹ تا اردیبهشت ماه ۱۴۰۰ در این مرکز جمع‌آوری شده است.

جدول ۲- توزیع آماری فرآیندهای در نرم‌افزار Input Analyzer

فرآیند	توزیع آماری
نرخ ورود بیماران انتخابی	POIS (2.2)
ضرب‌الاجل بیماران انتخابی	NORM (650,241)
حداقل مدت‌زمان عمل بیماران انتخابی	2.5+GAMM (0.616,3.35)
حداکثر مدت‌زمان عمل بیماران انتخابی	3.5+ERLA (0.737,3)
عمل مجدد	POIS (1.36)
مدت‌زمان آماده‌سازی بیماران انتخابی	0.23+1.39*BETA (1.25,1.43)

در مقالات فرضیاتی برای مدل به علت اطلاعات محدود و برخی دیگر به منظور ساده کردن مدل‌سازی سیستم، ایجاد می‌شوند (۲۱). در این پژوهش نیز به علت نبود اطلاعات بیماران، توزیع‌های آماری توسط جراح مربوطه به عنوان خبره تخمین زده شد. فرضیات این مسئله شامل نرخ ورود، ضرب‌الاجل، مدت‌زمان آماده‌سازی و عمل بیماران غیرانتخابی و مدت‌زمان اقامت در ICU و Ward بیماران انتخابی و غیرانتخابی در جدول ۳، آمده است.

جدول ۳- توزیع آماری فرآیندها به صورت فرض

فرآیند	توزیع آماری
نرخ ورود بیماران غیرانتخابی	Constant (40)
ضرب‌الاجل بیماران غیرانتخابی	UNIF (40,80)
مدت‌زمان اقامت ICU	UNIF (30,50)
مدت‌زمان اقامت Ward	UNIF (50,70)
مدت‌زمان آماده‌سازی بیماران غیرانتخابی	UNIF (0.25,0.75)
مدت‌زمان عمل بیماران غیرانتخابی	Tria (6,6,10)

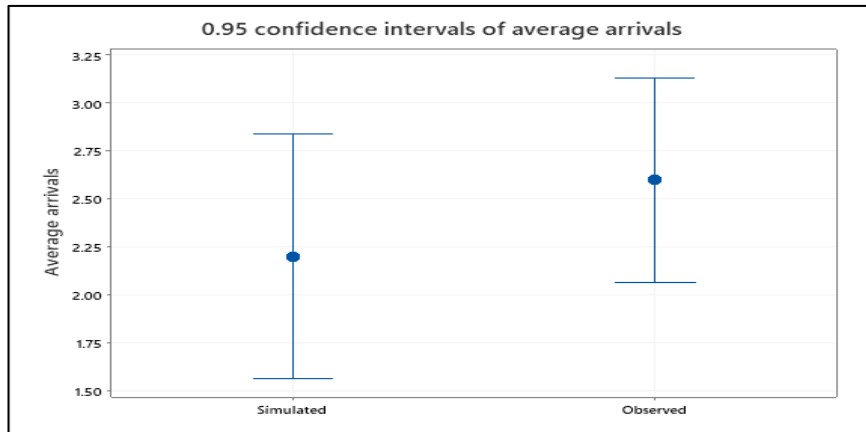
مدل‌سازی سیستم فعلی:

ارزیابی اولیه ۶۶ داده‌ی جمع‌آوری شده بیماران در نرم‌افزار تحلیل‌گر آماری Input Analyzer Arena انجام شده است. ابزار Input Analyzer تمام خطای تمام توابع توزیع آماری را برای داده‌های مشاهده شده به تحلیل‌گر نمایش می‌دهد. تابع توزیعی که مربع خطای کمتری داشته باشد، تابع توزیع مناسب تلقی می‌گردد اما باید به نوع فرآیند نیز برای تعیین تابع توزیع توجه شود.

نرخ ورود، ضرب‌الاجل، کمترین و بیشترین مدت‌زمان عمل بیماران انتخابی و تعداد دفعات عمل بیماران در نرم‌افزار فوق مورد تجزیه و تحلیل آماری قرار گرفته‌است و توزیع‌های آماری آنها استخراج شده است. در نهایت تابع توزیعی که نسبت به بقیه تابع توزیع‌های دیگر دارای Square Error کمتری بود برازش شد. جدول ۲، توزیع‌های آماری داده‌های جمع‌آوری شده شامل نرخ ورود، ضرب‌الاجل، کمترین و بیشترین مدت‌زمان عمل، تعداد دفعات عمل بیماران و مدت‌زمان آماده‌سازی بیماران انتخابی در نرم‌افزار Input Analyzer نشان می‌دهد.

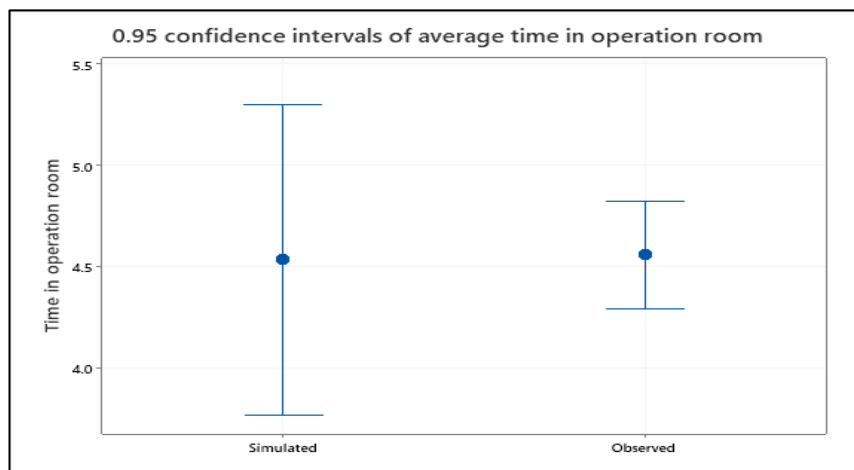
اعتبارسنجی ورودی‌های مدل پایه:

یکی از الزامات اعتبارسنجی مدل پیاده‌سازی شده معتبر ساختن منطق ورودی به عنوان شرح مناسبی از فرآیند ورودی‌های واقعی است. برای این کار، فاصله‌های اطمینان ۹۵٪ از هر دوی مقادیر ورودی متوسط خالص مشاهده شده و شبیه‌سازی شده ساخته شد و جهت تشخیص وجود تفاوت‌های معنی‌دار شواهد آماری مقایسه گردیدند. همان‌طور که در نمودار ۱، ملاحظه می‌شود، هیچ تفاوت معنادار آماری ملاحظه نگردید.



نمودار ۱- تحلیل متوسط ورودی‌های سیستم در نرم‌افزار Minitab

سپس متوسط زمان صرف شده بیماران در اتاق عمل ارزیابی گردید. هیچ شواهد آماری برای اشاره به وجود تفاوت‌های معنی‌دار شواهد آماری در هنگام مقایسه سیستم واقعی با مدل شبیه‌سازی شده، وجود ندارد. نتایج اعتبارسنجی در نمودار ۲، نشان داده شده است.



نمودار ۲- تحلیل متوسط زمان اتاق عمل در نرم‌افزار Minitab

متقاضیان جراحی می‌گیرند. در نهایت اولویت‌های آتی تمامی متقاضیان پذیرش با توجه به محدودیت‌های اولویت بیماران و زمان در دسترس در هر روز کاری توسط هر جراح مشخص می‌شود.

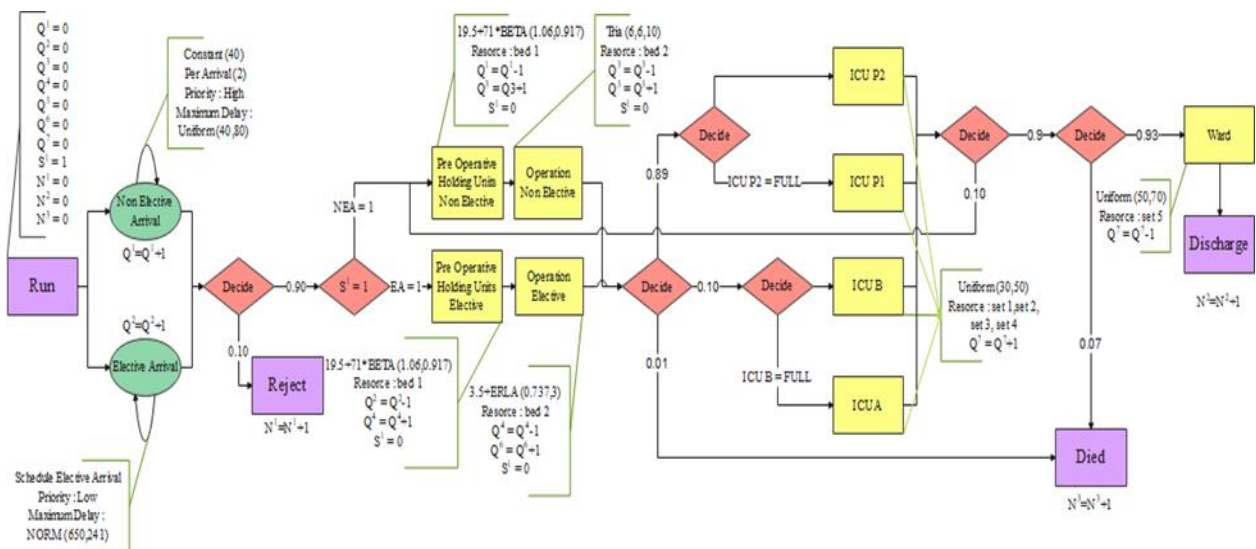
هر عمل جراحی از طریق سه مرحله شامل فعالیت‌های جراحی قبل از عمل، عمل و بعد از عمل انجام می‌شود. فرآیند جریان بیماران به ترتیب شامل فرآیند آماده‌سازی اتاق عمل و بیماران، فرایند جراحی در اتاق عمل، بخش ICU و بخش Ward است. اولویت عمل به ترتیب با بیماران دارای عمل مجدد، سپس با بیماران اورژانسی و در نهایت با بیماران دارای ضرب‌الاجل کمتر است. همان‌طور که قبلاً نیز گفته شد، کلیه بیمارانی که تحت عمل جراحی قرار دارند پس از عمل جراحی برای نظارت بیشتر به بخش مراقبت‌های ویژه منتقل می‌شوند.

با توجه به نتایج نمودارهای ۱ و ۲ خروجی‌های مدل شبیه‌سازی در بازه فاصله اطمینان ۹۵ درصدی از داده‌های واقعی جای گرفت بنابراین مدل شبیه‌سازی دارای اعتبار و خروجی‌های آن دارای اعتبار آماری لازم می‌باشند. بیماران متقاضی انواع جراحی قلب بعد از مراجعه به بخش پذیرش بیمارستان قلب شهید رجایی از طریق سرویس داخلی بیمارستان پذیرش می‌شوند. گروه داخلی قلب بیمارستان که فوق تخصص قلب هستند بعد از ویزیت بیماران و انجام کارهای تشخیصی آنها در نهایت بر اساس توانمندی‌های جراحان، بیماران را به جراح‌های قلب تخصیص می‌دهند.

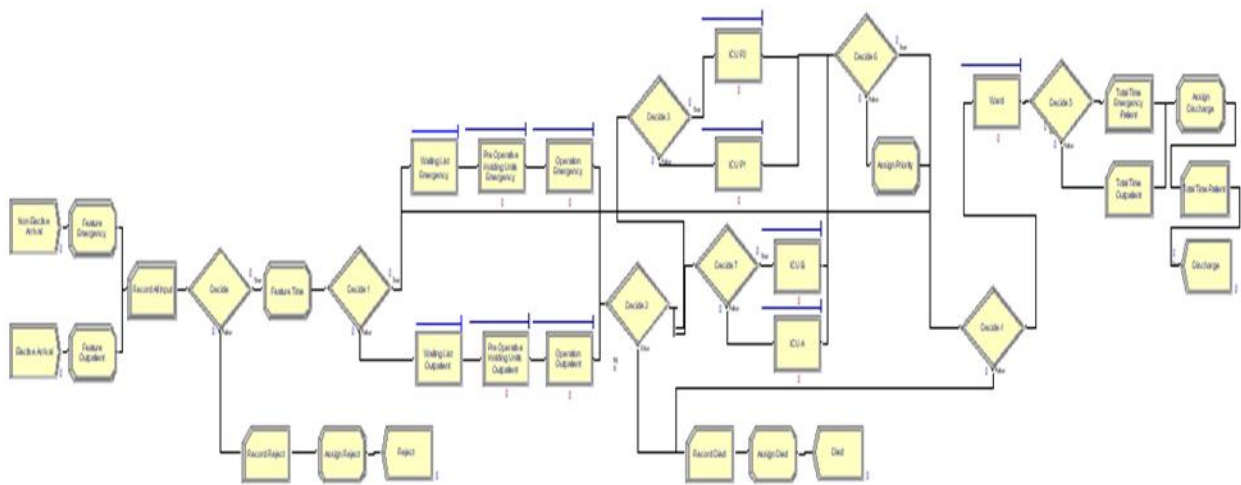
شیفت زمانی هر جراح قلب بیمارستان متشکل از چند روز کاری می‌باشد. بعد از تخصیص بیماران به جراحان لیست بیماران در اختیار جراح مربوطه قرار می‌گیرد. سپس جراح مربوطه بر اساس ضرب‌الاجل بیماران تصمیم به پذیرش یا رد

همه بیماران توزیع احتمال یکسان برای مدت زمان جراحی و اقامت دارند، زیرا آنها از یک تخصص هستند. در شکل ۳، مدل مفهومی جریان بیماران انتخابی و غیرانتخابی یک پزشک اطفال در بیمارستان قلب شهید رجایی به طور شماتیک نشان داده شده است. متقاضیان عمل جراحی قلب این مرکز به دو گروه بیماران انتخابی و غیر انتخابی تقسیم می شوند. در شکل ۳، شبیه سازی فرآیند زمان بندی بیماران با نرم افزار ارنا و در شکل ۴، Event graph فرآیند نوبت دهی بیماران با نرم افزار Edraw max مدل سازی شده است.

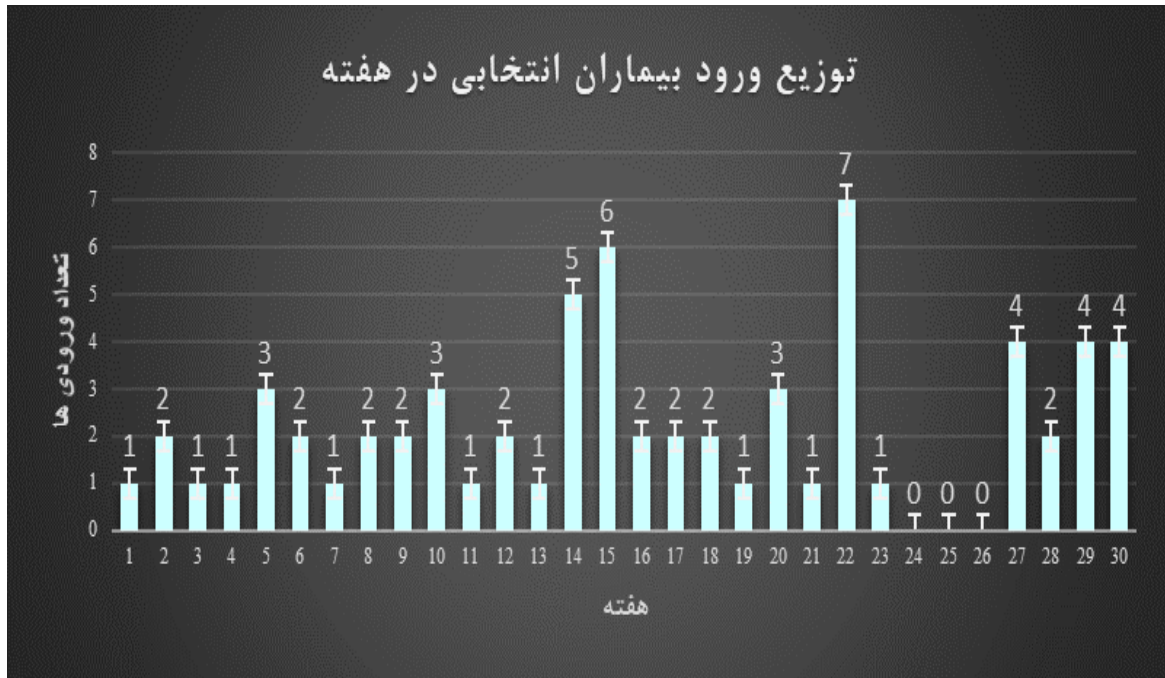
در این فرآیند بیمار ممکن است بعد از جراحی یا بعد از بستری در بخش مراقبت های ویژه فوت و از فرآیند درمان خارج شود. مفروضات زیر در تخصیص فرآیند نوبت دهی این تحقیق در نظر گرفته شده است: منابعی غیر از اتاق عمل و جراحان مانند کارمندان اداری، تجهیزات پزشکی، تجهیزات جراحی و فضاهای بهبودی برای تأمین کلیه خواسته ها کافی فرض می شوند. زمان آماده سازی اتاق عمل برای تمام بیماران یکسان در نظر گرفته شده است و وابسته به توالی و نوع عمل نمی باشد. از آنجا که فقط یک تخصص در نظر گرفته شده است، فرض بر این است که هر بلوک باز برای هر بیمار قابل دسترسی است.



شکل ۳- شبیه سازی فرآیند زمان بندی بیماران با نرم افزار Arena



شکل ۴- Event graph فرآیند نوبت دهی بیماران با نرم افزار Edraw max



نمودار ۳- تحلیل داده‌های ورودی بیماران انتخابی

به دست آمده است. تعداد تکرارها به دست آمده از روابط زیر ۱۷۰ تکرار برای اجرای مدل و سناریوها می‌باشد.

$$n = t_{\left(\frac{\alpha}{2}\right), (n-1)} \left(\frac{s^2}{h^2} \right) \quad (1)$$

$$n = n_0 \left(\frac{h_0^2}{h^2} \right) \quad (2)$$

نتایج:

مدل شبیه‌سازی برای هر تکرار عملیات از ۱۵۶ روز تشکیل شده و ۱۷۰ تکرار برای هر سناریو اجرا شده است. نتایج به دست آمده از شبیه‌سازی جریان بیماران یک شیفت ۱۰ ساعت به صورت زیر است.

تحلیل منابع:

هر عمل جراحی از طریق سه مرحله شامل فعالیت‌های جراحی قبل از عمل، عمل و بعد از عمل انجام می‌شود؛ بنابراین عدم دسترسی به تخت‌ها در بخش مراقبت‌های ویژه و ریکاوری و عدم ظرفیت کافی ممکن است باعث لغو جراحی و نارضایتی بیماران شود. با تحلیل کافی بودن تعداد تخت موردنیاز در بخش مراقبت‌های ویژه و ریکاوری، به منظور دستیابی به سطح خدمات مطلوب برای بیماران و در نتیجه کاهش لغو جراحی، می‌توان عملکرد بخش‌ها را بهبود بخشید.

تحلیل داده‌های ورودی:

نمودار ۳، جمع اندازه دسته‌های ورودی بیماران انتخابی در هر هفته را نشان می‌دهد. برای تعریف برنامه زمان‌بندی شده ورود بیماران از ماژول Schedule ارنا استفاده شده است.

نحوه گرم شدن سیستم:

گرم شدن سیستم برای سیستم‌های پایا محاسبه می‌شود که سیستم‌هایی هستند که پایان‌پذیر نیستند و به صورت پیوسته فعالیت دارند مثل اورژانس‌ها ولی بعضی از سیستم‌ها مثل بانک سیستم‌های پایان‌پذیر هستند یعنی در هر روز فقط یک مدت‌زمان مشخص فعالیت دارند. گرم شدن سیستم برای سیستم‌های پایان‌پذیر معنا ندارد بنابراین در این مدل میزان گرم شدن سیستم را صفر در نظر گرفته شد و به تعیین تعداد تکرارها پرداخته می‌شود.

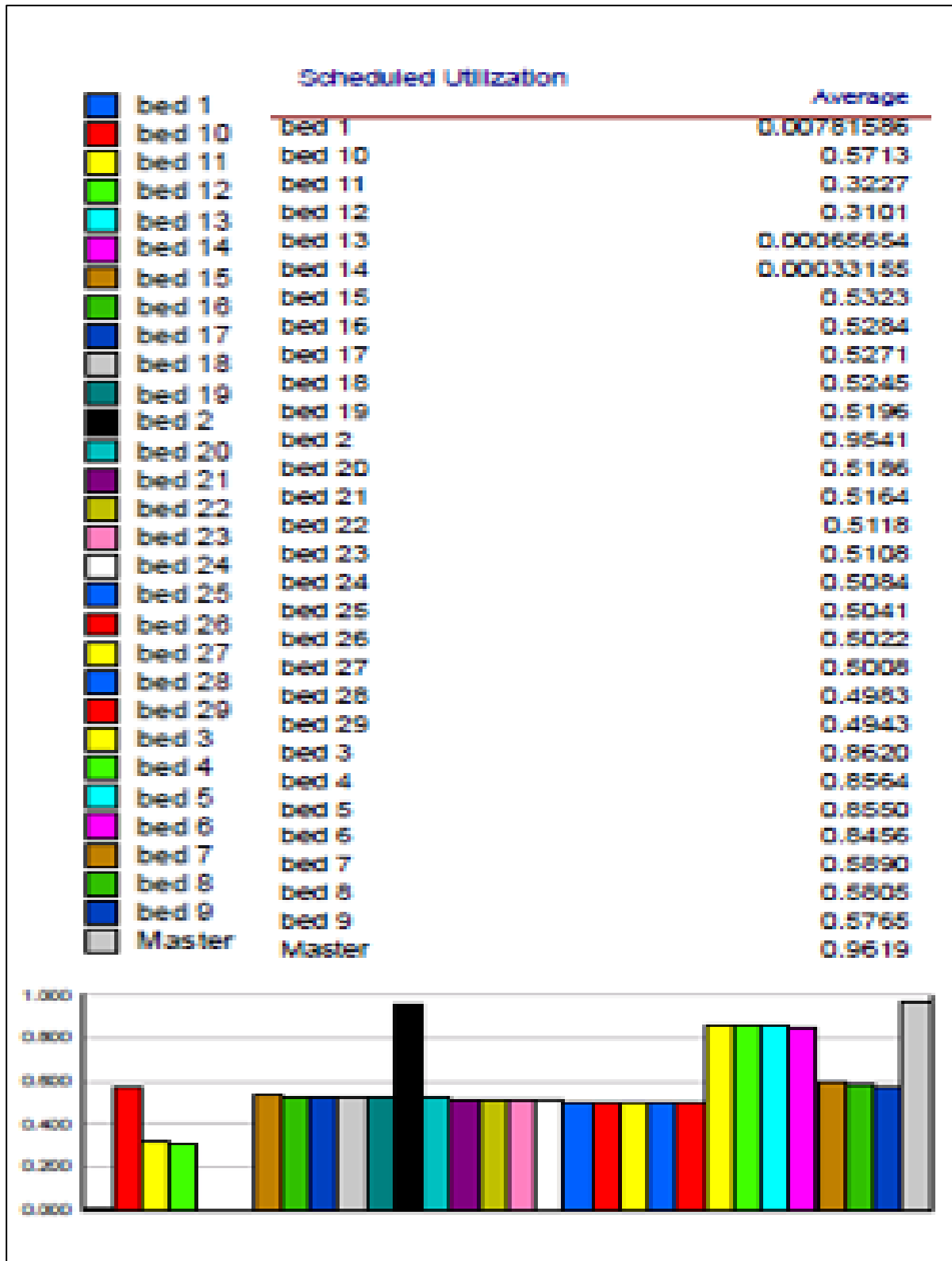
تعیین تعداد تکرارهای سیستم:

نتایج در Arena در فواصل اطمینان ۹۵ درصدی محاسبه می‌شوند. جهت محاسبه‌ی تعیین تعداد تکرارهای سیستم با ابزار آماری Design of Experiment (DOE) باید شاخصی با نیم دامنه بالا انتخاب شود. زمان سیکل توسط ما به عنوان شاخص تعیین تعداد تکرارهای سیستم انتخاب شد. مدل با ۱۰ تکرار آزمایشی اجرا شد.

تعداد تکرارهای اصلی که بر اساس میزان واریانس نتایج و دقت مورد انتظار به دست آورده می‌شود، با روابط ۱ و ۲ زیر

هیچیک از فرآیندها رنج نمی برد. کافی بودن تعداد تختها توسط جراح مربوطه نیز بیان شده بود.

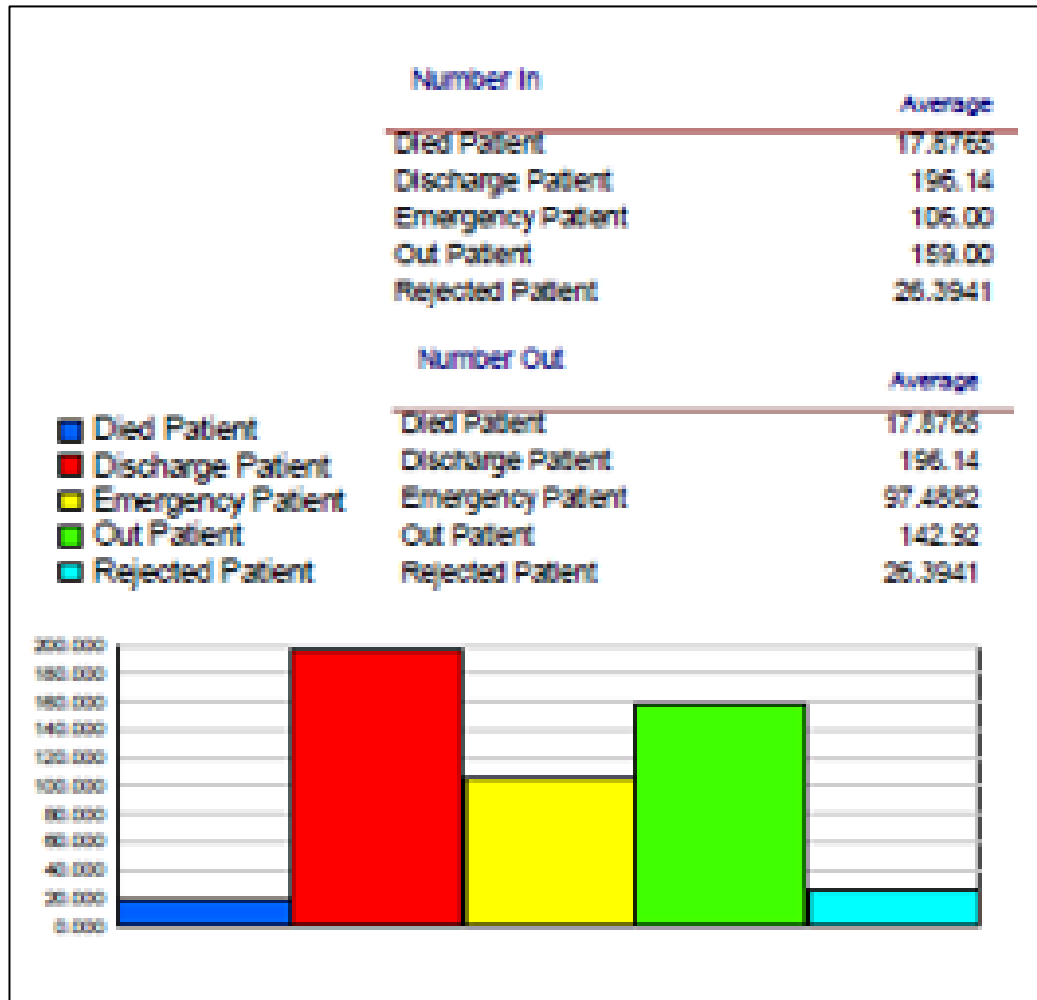
بررسی تعداد تختها فرآیندهای قبل و بعد از عمل در نمودار ۴، نشان می دهد که این بیمارستان از کمبود تخت در



نمودار ۴- تحلیل منابع سیستم در نرم افزار Arena

نمودار زیر متوسط تعداد بیماران انتخابی و غیرانتخابی که به سیستم وارد شدند و متوسط تعداد بیماران که در فرآیند به یکی از شیوه‌های ترخیص شامل فوت، مرخص و یا لغو از سیستم خارج می‌شوند.

تحلیل ورودی‌ها و خروجی‌های سیستم: نمودار ۵، خروجی‌های حاصل از ماژول Record در ارنا است. توسط این ماژول ورودی‌ها و خروجی‌های مدل نشان داده می‌شود.



نمودار ۵- تحلیل ورودی و خروجی‌ها در نرم‌افزار Arena

شناسایی گلوگاه سیستم:

با بررسی جریان بیماران گلوگاه سیستم مدت‌زمان انتظار طولانی بیماران شناسایی شد. این گلوگاه با گلوگاه سیستم واقعی که توسط جراح مربوطه اعلام شده بود، مطابقت داشت. چندین گزینه‌ی جایگزین برای حل این مشکل ارائه و مورد تجزیه و تحلیل قرار گرفته است. این سناریوها بر اساس معیار عملکرد رتبه‌بندی شده و از ابزار Arena Output Analyzer و Process Analyzer برای رتبه‌بندی سناریوها استفاده شد. برای اینکه بتوان مدت‌زمان انتظار بیماران را به عنوان یک معیار عملکرد کلیدی کاهش داده شود ابتدا لازم است عوامل مؤثر بر این شاخص شناسایی شوند. این عوامل کمبود جراح و زمان در دسترس شناسایی شد.

تعیین معیارهای عملکرد:

یکی از مهم‌ترین مراحل شبیه‌سازی انتخاب معیارهای کلیدی عملکرد بر اساس اهداف، مسئله تحقیق و ویژگی‌های مطالعه موردی است (۲۲). از معیارهای عملکرد پرکاربرد در مقالات می‌توان به هشت شاخص اصلی عملکرد شامل زمان انتظار، زمان اتمام، بهره‌وری، تعداد بیماران ملاقات شده، معیارهای مالی از نوع درآمد و هزینه، ترجیحات، توازن، تعویق افتادن بیماران نام برد. معیارهای عملکرد مهم‌ترین شاخص نشان‌دهنده عملکرد و استفاده از خدمات بیمارستان است (۲۵).

جدول ۴- خروجی معیارهای عملکرد شبیه‌سازی در وضعیت فعلی

معیار عملکرد	وضعیت فعلی
متوسط زمان انتظار بیماران غیرانتخابی	۱۷.۴۷۰۹
متوسط زمان انتظار بیماران انتخابی	۲۴.۲۱۳۷
متوسط زمان انتظار کل	۳۰.۷۸۴۷
متوسط زمان سیکل	۱۳۵.۵۳
متوسط تعداد بیماران مرخص شده	۱۹۶.۱۴
متوسط تعداد بیماران انتخابی مرخص شده	۱۴۲.۹۲
متوسط تعداد بیماران غیرانتخابی مرخص شده	۹۷.۴۸۸۲

معیارهای عملکرد این پژوهش شامل متوسط زمان انتظار و متوسط تعداد بیماران مرخص شده می‌باشد. این اهداف با توجه به گلوگاه سیستم انتخاب شدند. جدول ۴، معیارهای عملکرد این مقاله را در وضعیت فعلی نشان می‌دهد.

بحث و نتیجه‌گیری:

سناریوهای پیشنهادی جهت بهبود معیارهای کلیدی عملکرد این سیستم در ۳ دسته افزایش منابع، افزایش روز کاری و تغییر برنامه زمانی قرار گرفته‌اند. در سناریو ۹ یک صف بیماران انتخابی و غیر انتخابی به صورت مشترک در نظر گرفته شده است.

سناریوها:

در جدول ۵، ۱۰ سناریو پیشنهادی جهت بهبود سیستم آورده شده است. ایده سناریو دوم توسط پزشک مربوطه و مابقی سناریوها از مرور ادبیات آورده شده است.

جدول ۵- سناریوها

*	سناریوها
۱	وضعیت فعلی
۲	افزودن یک روز کاری
۳	افزودن پزشک مشترک و دو روز کاری
۴	افزودن اتاق عمل و پزشک برای بیماران غیرانتخابی
۵	افزودن اتاق عمل و پزشک مشترک
۶	یک پزشک مشترک برای بیماران غیرانتخابی و انتخابی و یک پزشک برای بیماران انتخابی و افزودن اتاق عمل
۷	تغییر برنامه زمانی بیماران انتخابی به مقدار ثابت ۲
۸	زمان‌بندی بدون وقت قبلی
۹	صف مشترک برای بیماران انتخابی و غیر انتخابی
۱۰	روش ترکیبی ۴ و ۲

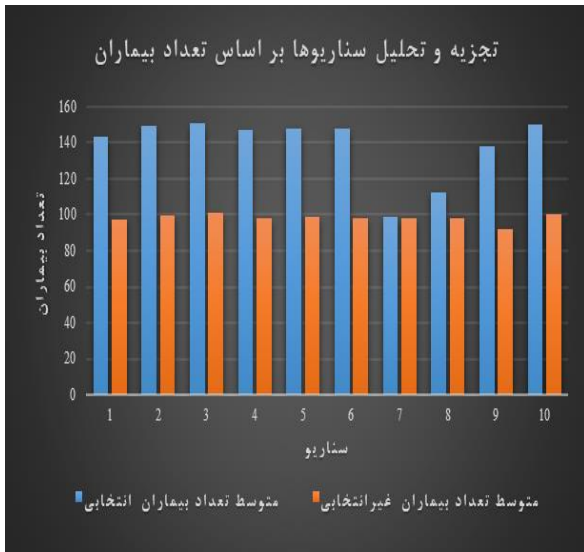
نتایج سناریوها:

جدول ۶، نتایج حاصل از مدل شبیه‌سازی بر اساس سناریوهای تعریف شده است. سناریو ترکیبی شماره ۱۰ دارای بیشترین بهبود در معیارهای عملکرد است. پیاده‌سازی سناریوهای افزایش پزشک جراح با فقدان زیرساخت مناسب در پیاده‌سازی مواجه است.

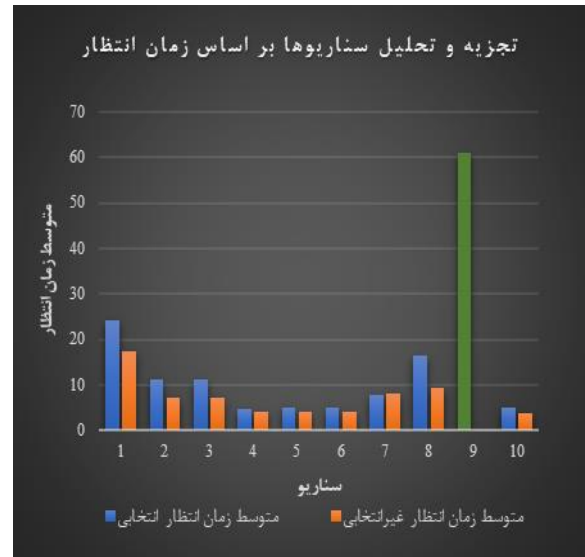
در نهایت به علت نبود زیرساخت‌های مناسب سناریوهای ۳، ۴، ۵، ۶، ۱۰ با وجود نتایج عالی قابل اجرا در عمل نیستند بنابراین سناریو شماره ۲ به عنوان بهترین سناریو برای اجرا در عمل پیشنهاد شد. نمودار ۶، تحلیل سناریوها بر اساس زمان انتظار و نمودار ۷، تحلیل سناریوها بر اساس تعداد بیماران را نشان می‌دهند.

جدول ۶- مقایسه‌ی سناریوها

سناریو	معیارهای عملکرد			
	متوسط زمان انتظار		متوسط تعداد بیماران	
	انتخابی	غیرانتخابی	انتخابی	غیرانتخابی
۱	۲۴.۲۱۳۷	۱۷.۴۷۰۹	۱۴۲.۹۲	۹۷.۴۸۸۲
۲	۱۱.۳۲۴۵	۷.۲۵۸۶	۱۴۹.۶۴	۹۹.۸۲
۳	۱۱.۰۹۲۹	۷.۲۳۱۵	۱۵۰.۹۸	۱۰۰.۷۲
۴	۴.۸۵۴۴	۴.۰۲۸۴	۱۴۷.۳۷	۹۸.۳۱۷۶
۵	۴.۸۶۷۰	۴.۰۲۰۸	۱۴۷.۷۳	۹۸.۴۴۷۱
۶	۴.۸۶۴۰	۴.۱۴۲۴	۱۴۷.۷۱	۹۸.۳۱۱۸
۷	۷.۷۴۵۲	۸.۲۱۵۲	۹۸.۴۶۴۷	۹۷.۸۸۲۴
۸	۱۶.۴۴۶۶	۹.۴۱۵۱	۱۱۲.۵۴	۹۷.۸۶۴۷
۹	۶۱.۱۹۳۲		۱۳۷.۹۰	۹۱.۹۵۸۸
۱۰	۴.۸۷۲۸	۳.۸۵۸۳	۱۵۰.۲۷	۱۰۰.۲۲



نمودار ۷- تجزیه و تحلیل سناریوها بر اساس تعداد بیماران



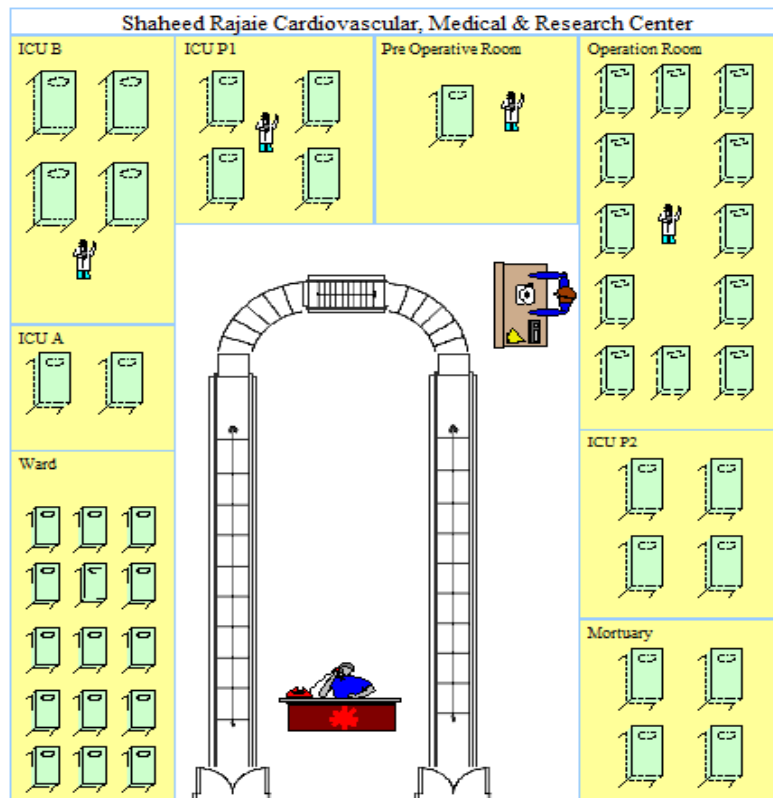
نمودار ۶- تجزیه و تحلیل سناریوها بر اساس زمان انتظار

:Animation

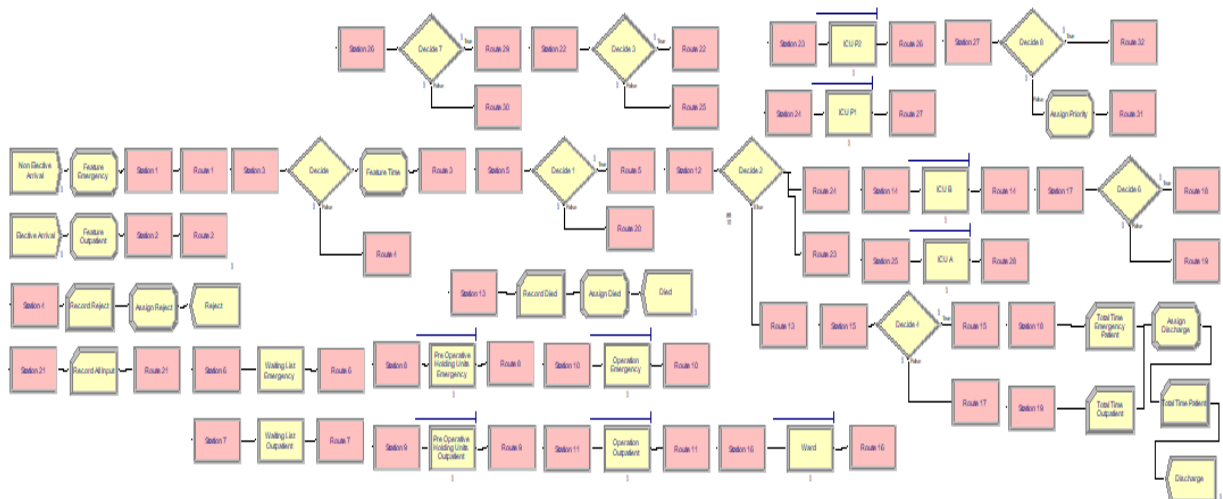
یکی از روش‌های اعتبارسنجی استفاده از تصاویر گرافیکی جهت نشان دادن فرآیندهایی که در سیستم اجرا می‌شود. با استفاده از ابزار Animation در نرم‌افزار Arena فرآیند به صورت انیمیشن در شکل ۵ و شکل ۶ اجرا شد و نتایج انیمیشن با مشاهدات شخصی از سیستم و انتظارات منطبق بود.

تائید و اعتبارسنجی مدل:

جهت تائید و اعتبارسنجی مدل مفهومی از ۴ روش Expert, Extreme conditional tests, Sensitivity analysis, Animation استفاده گردید.



شکل ۵- انیمیشن سازی سیستم در نرم‌افزار Arena



شکل ۶- طرحی انیمیشن سیستم در نرم افزار Arena

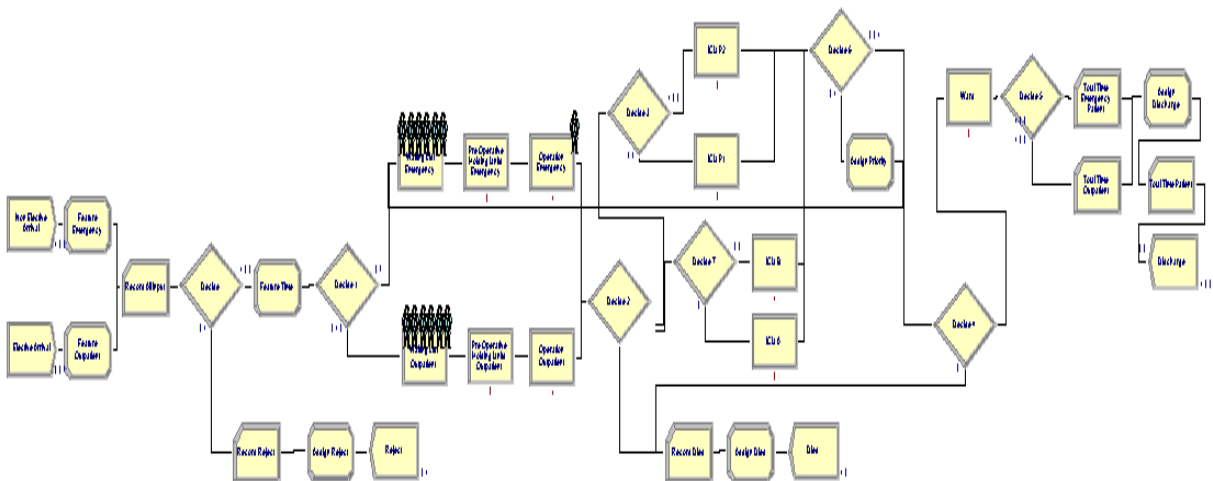
معیارهای عملکرد شبیه سازی در حالت حدی را نشان می دهد.

جدول ۷- خروجی معیارهای عملکرد شبیه سازی در حالت حدی

وضعیت فعلی	معیار عملکرد
۲۶.۵۱۷۴	متوسط زمان انتظار بیماران غیرانتخابی
۷۵.۰۸۶۴	متوسط زمان انتظار بیماران انتخابی

Extreme conditional tests

یکی از روش های اعتبارسنجی بررسی حالت های حدی غیرمتمم است. به عنوان مثال نرخ ورود بیماران انتخابی از POIS (2.2) به POIS (6) تغییر داده شد. نتایج با انتظارات تطبیق داشت و باعث افزایش شدید در صف انتظار بیماران انتخابی و غیرانتخابی گردید؛ که در شکل ۷، شمای کلی این حالت حدی نمایش داده شده است. جدول ۷، خروجی



شکل ۷، شمای کلی نتایج شبیه سازی حاصل از اعتبارسنجی با روش Extreme conditional tests

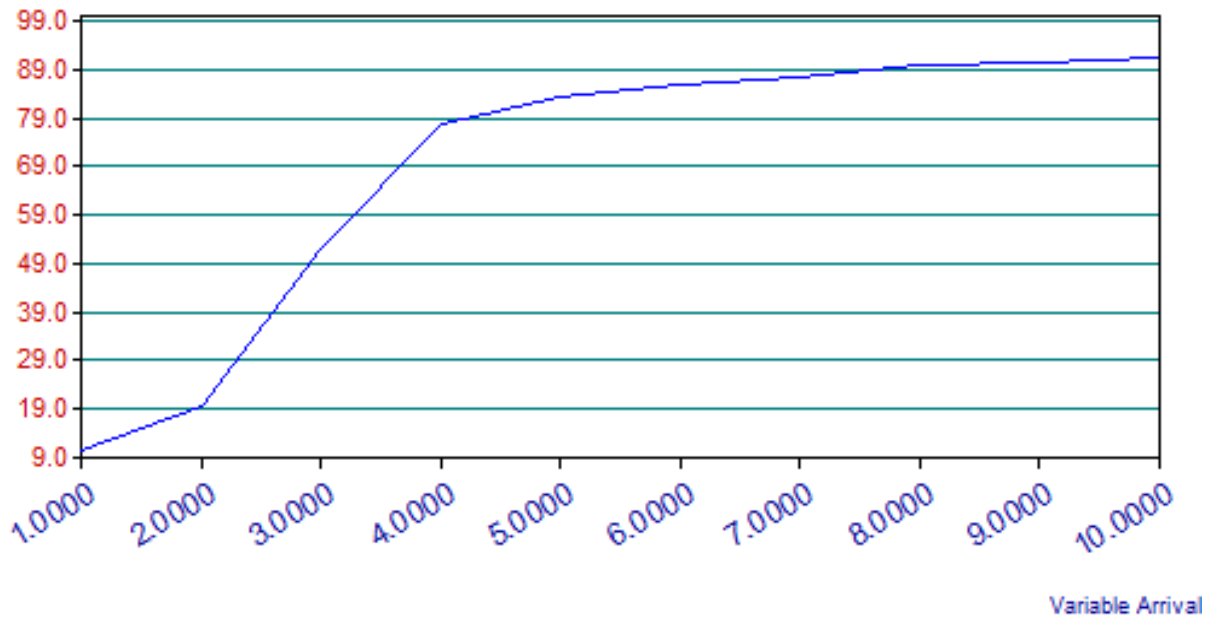
تغییر نرخ ورود بیماران و حساسیت آن بر متوسط زمان انتظار بیماران استفاده شد. همان طور که همان طور که انتظار می رود با افزایش نرخ ورود بیماران مدت زمان انتظار افزایش یافته است. نمودار ۸، اعتبارسنجی نتایج با استفاده از تحلیل حساسیت در نرم افزار Arena نشان می دهد.

تحلیل حساسیت پارامترها:

جهت اعتبار سنجی مدل پیشنهادی، آنالیز حساسیت نتایج حاصل شده با تغییرات ورودی استفاده شده است و حساسیت مدل و اعتبار آن بر اساس تغییر در پارامترهای ورودی سنجیده شد. از ابزار Process Analyzer نرم افزار Arena برای

Statistic Total Wait Time by Variable Arrival

Statistic Total Wait Time



نمودار ۸- اعتبارسنجی نتایج با استفاده از تحلیل حساسیت

نتیجه‌گیری:

شده و از ابزار Arena Output Analyzer و Process Analyzer برای رتبه‌بندی سناریوها استفاده شد. پژوهش‌های زیادی با در نظر گرفتن معیارهای عملکرد و محدودیت‌های متفاوت به بررسی جریان بیماران با استفاده از شبیه‌سازی پرداختند. تخصیص بهینه منابع جهت بهبود جریان بیماران در بخش اورژانس توسط وینگ و همکاران (۲۶) صورت گرفت و این پژوهش توانست با تخصیص منابع انسانی جدید عملکرد بخش اورژانس را ۸ درصد افزایش دهد. احمد و الخمیس (۲۷) با استفاده از شبیه‌سازی به بهینه‌سازی توان بیماران و کاهش زمان انتظار بیماران پرداختند. این پژوهش با استفاده از شبیه‌سازی توانست مدت‌زمان انتظار ۴۰ درصد کاهش دهد و باعث افزایش ۲۸ درصدی تعداد بیماران ملاقات شده شود. هوت و همکاران (۲۸) نیز در شبیه‌سازی مدل خود از معیارهای همچون زمان انتظار، مدت‌زمان اقامت، درصد اشغال تخت و تعداد افراد در صف در استفاده کردند. سلیمی فرد و همکاران (۲۹) توانستند با استفاده از شبیه‌سازی ۶۳ درصد بهبود در زمان انتظار و ۱۵ درصد بهبود در بهره‌وری منابع ایجاد کنند. روش‌های اولویت‌بندی بیماران باعث می‌شوند که بیماران با نیازهای بالاتر خدمات بیشتری را نسبت به افراد با نیاز فوری کمتری دریافت کنند با این وجود باعث مدت‌زمان انتظار طولانی برای بیماران با نیاز فوری کم نیز می‌شود. این پژوهش نیز مانند پژوهش‌های دیگر با محدودیت جمع‌آوری داده روبرو بوده است. به علت نقص‌های

نتایج شبیه‌سازی روی ۶۶ بیمار انتخابی در ۷ ماه از مهر ۱۳۹۹ تا اردیبهشت ۱۴۰۰ نشان داده است که سناریو شماره ۱۰ دارای بیشترین بهبود در معیارهای عملکرد است اما در عمل به علت وجود محدودیت‌های مالی و منابع موجود قابل اجرا نیست بنابراین به علت محدودیت‌های سیستم سناریو شماره ۲ به عنوان بهترین سناریو انتخاب گردید. اجرای سناریو شماره ۲ می‌تواند مدت‌زمان انتظار ۴۰ درصد کاهش دهد و باعث افزایش ۲۱ درصدی تعداد بیماران ملاقات شده شود.

با بررسی جریان بیماران گلوگاه سیستم مدت‌زمان انتظار طولانی بیماران شناسایی شد. سناریوهای پیشنهادی جهت بهبود معیارهای عملکرد این سیستم در ۳ دسته افزایش منابع، افزایش روز کاری و تغییر برنامه زمانی پیشنهاد شدند. این قدرها عملکرد شامل متوسط زمان انتظار و متوسط تعداد بیماران مرخص شده می‌باشد. این اهداف با توجه به گلوگاه سیستم انتخاب شدند. برای اینکه بتوان مدت‌زمان انتظار بیماران را به عنوان یک معیار عملکرد کلیدی کاهش داده شود ابتدا لازم است عوامل مؤثر بر این شاخص شناسایی شوند. این عوامل کمبود جراح و زمان در دسترس شناسایی شد. چندین گزینه‌ی جایگزین برای حل این مشکل ارائه و مورد تجزیه و تحلیل قرار گرفته شدند. این سناریوها بر اساس معیار عملکرد رتبه‌بندی

تشکر و قدردانی:

این مطالعه یک طرح پژوهشی کاربردی در مرکز قلب شهید رجایی تهران به شماره طرح ۴۰۰۵۳ می‌باشد که به بهبود جریان بیمار در فرآیند نوبت‌دهی جراحی قلب اطفال در بیمارستان قلب شهید رجایی پرداخته است. این پژوهش توانست با ارائه سناریوی بهبود، زمان انتظار و تعداد بیماران ملاقات شده در این مرکز بهبود دهد. از زحمات فراوان جراحان و کارکنان مرکز قلب شهید رجایی که در این پژوهش ما را یاری کرده‌اند نهایت قدردانی را می‌نماییم.

موجود در ثبت اطلاعات مربوط به زمان‌بندی این مرکز اطلاعات موردنیاز مناسب وجود ندارد در نتیجه پارامترها و مدل با چالش‌های عدم قطعیت‌های فراوانی روبه‌رو می‌باشد. به علت این عدم‌کفایت اطلاعات موردنیاز، بررسی تمام کارکردهای سیستم امکان ندارد. ارائه و بررسی سناریوهای دیگر، افزودن هزینه‌ها به نتایج، برآورد دقیق فرضیات بیماران غیرانتخابی و پارامترهای سیستم، در نظر گرفتن عوامل مؤثر بر مدت‌زمان عمل و مدت‌زمان اقامت و بررسی تکنیک‌های حل ترکیبی از جمله مواردی است که می‌تواند برای تحقیق‌های آتی پیشنهاد شود.

References:

- Ostadi B, Rahmani Manshadi B. (2021) Review and analysis of research in the field of open-heart surgery appointment scheduling process.
- Hamid M, Hamid M, Musavi MM, Azadeh A. (2018) Scheduling elective patients based on sequence-dependent setup times in an open-heart surgical department using an optimization and simulation approach. *Transactions of The Society for Modeling and Simulation International*, Volume 95, Issue 12, Pages 1141-1164.
- Dehghan I, Ostadi B, Hosseini S. (2019) Developing a Model for Dynamic Schedule of Heart Surgery based on Patient's Maximum Delay. *jhosp*, Volume 17, Issue 4, Pages 57-65.
- Zabihi F, July F. (2015) Scheduling of operating rooms and recovery boards in conditions of uncertainty in the Department of Cardiac Surgery.
- Nokhostin MM, July f. (2017) Analysis of treatment processes and performance improvement in hospital using data-driven approaches: A case study of cardiac surgery in Tehran Heart Center, M.Sc. Thesis in Industrial Engineering, University of Tehran.
- Chaghazardy D, Zegordi SH, Sepehri MM, Aghajani H. (2020) An efficient centralized master echocardiography schedule in a distributed hospital/clinic network. *Journal of Industrial and Systems Engineering*, Volume 13, Issue, Winter 2020, Pages 42-75.
- Sadeghi M. and Mirzaei M. (2019) an integrated mathematical model for scheduling the cardiac surgery ward considering the uncertainty in the treatment of patients; Case study: Tehran Heart Center.
- Mahjub H, F. Cox T. (2003) Bed occupancy rate and throughput of patients in cardiac surgery departments using simulation models, *Archives of Iranian Medicine*. Volume 6, Number 3, 2003, Pages 170 – 175.
- Lehtonen J, Kujala J, Kouri J, Hippeläinen M. (2007) Cardiac surgery productivity and through put improvements. *International Journal of Health Care Quality Assurance*, Volume 20, Pages 40-52.
- ShahabiKargar Z, Khanna S, Good N, Sattar A, Lind J, O'Dwyer J. (2014) Predicting Procedure Duration to Improve Scheduling of Elective Surgery. *PRICAI 2014: Trends in Artificial Intelligence*, Pages 998-1009.
- Barbini P, Barbini E, Furini S, Cevenini G. (2014) straightforward approach to designing a scoring system for predicting length-of-stay of cardiac surgery patients. *BMC Medical Informatics and Decision Making* 14(1):89, Available at [https://doi: 10.1186/1472-6947-14-89](https://doi.org/10.1186/1472-6947-14-89).
- Almashrafi A. (2016) Thesis Optimising cardiac services using routinely collected data and discrete event simulation. Thesis submitted for the degree of Doctor of Philosophy. Imperial College London, School of Public Health, Department of Primary Care and Public Health.
- Bentaye D, Lahrichi N, Rousseau L. (2019) Patient scheduling based on a service-time prediction model: a data-driven study for a radiotherapy center. *Health Care Management Science*, Volume 22, Pages 768–782, Available at <https://doi.org/10.1007/s10729-018-9459-1>.
- Apergi LA, Baras JS, Golden B, E. Woodc K. (2020) An optimization model for multi-appointment scheduling in an outpatient cardiology setting, *Operations Research for Health Care*, Volume 26, September 2020, 100267.
- Schneider J. Th, van Essen J. Th, Carlier M, WHans E. (2020) Scheduling surgery groups considering multiple downstream resources. *European Journal of Operational*

- Research, Volume 282, Issue 2, 16 April 2020, Pages 741-752.
16. Hamid M, Nasiri MM, Werner F, Sheikahmadi F, Zhalechian M. (2019) Operating room scheduling by considering the decision-making styles of surgical team members: A comprehensive approach. *Computers and Operations Research*, Volume 108, Pages 166-181.
 17. Andersen AR, Stidsen T JR, Reinhardt LB. (2020) Simulation-Based Rolling Horizon Scheduling for Operating Theatres. *SN Operations Research Forum*, Volume 1, Issue 2, Pages 1–9.
 18. Calegari R, S. Fogliatto F, R. Lucini F, J. Anzanello M and D. Schaan B. (2020) Surgery scheduling heuristic considering OR downstream and upstream facilities and resources. *BMC Health Services Research* volume 20.
 19. Clavel D, Mahulea C, Albareda J, Silva M. (2020) A Decision Support System for Elective Surgery Scheduling under Uncertain Durations. *Appl. Sci.* 2020, 10(6).
 20. Heider S, Schoenfelder J, McRae S, Koperna T and O. Brunner J. (2020) Tactical Scheduling of Surgeries to Level Bed Utilization in the Intensive Care Unit. *Journal IISE Transactions on Healthcare Systems Engineering*, Available at <https://doi.org/10.1080/24725579.2020.1793845>.
 21. Najjarbashi A, J. Lim G. (2020) A Decomposition Algorithm for the Two-Stage Chance-Constrained Operating Room Scheduling Problem. *IEEE*, 19582119, 28 April 2020, Volume 8, Pages 80160-80172.
 22. Oliveira M, Bélanger V, Marques I, Ruiz A. (2020) Assessing the impact of patient prioritization on operating room schedules. *Operations Research for Health Care*, Volume 24, March 2020, 100232.
 23. Van den Broek d'Obrenan A, Ridder A, Roubos D, Stougie L. (2020) Minimizing bed occupancy variance by scheduling patients under uncertainty Author links open overlay panel, *European Journal of Operational Research*, Volume 286, Issue 1, 1 October 2020, Pages 336-349, Available at <https://doi.org/10.1016/j.ejor.2020.03.026>.
 24. Mukhtarian Delui R, Ostadi B. (2019) Providing a Discrete Event Simulation Model to Improve Service Quality: A Case Study in the urology unit of a specialized kidney center. *Journal of Engineering and Quality Management*, Pages 244-260.
 25. Salimifard K, Keshtkar L, Moradi M. (2014) Improving Emergency Department Performance Using Simulation. *jhosp*, Volume 13, Issue 3, Pages 9-15.
 26. Weng SJ, Cheng BC, Ting Kwong S, Wang LM, Chang CY. (2011) Simulation optimization for emergency department resource allocation. In *Proceedings of the 2011 Winter Simulation Conference*; Phoenix, AZ, Pages 1231-1238.
 27. Ahmed MA, Alkhamis T. (2009) Simulation optimization for an emergency department healthcare unit in Kuwait. *European Journal of Operational Research*, Pages 936–942.
 28. Hoot NR, LeBlanc LJ, Jones. (2008) Forecasting Emergency Department Crowding: A Discrete Event Simulation. *Annals of Emergency Medicine*, Pages 116–125.

Appointment process of open-heart surgery in Shahid Rajaei Heart Hospital using a discrete event simulation approach

Rahmani Manshadi B¹, Ostadi B^{2*}, Jalali AH³

Submitted: 2021.9.20

Accepted: 2022.1.13

Abstract

Background: The waiting list is a list of selected patients in the surgical queue. If demand exceeds capacity, the waiting list grows rapidly, which may lead to unacceptable waiting for patients, especially those in need of acute medical care. Patients waiting for heart surgery are placed on the waiting list for surgery, and sometimes the waiting time is longer than patients expect. Reducing the waiting time for medical services, including heart surgery, is one of the challenges of the health system. In this regard, the present study was performed by identifying an effective solution to reduce the queue length of patients undergoing cardiac surgery.

Materials and Methods: In this article, the process of scheduling open heart surgery at Shahid Rajaei Hospital was reviewed and improved with a discrete event simulation approach in Arena simulation software. After designing the process, the existing bottlenecks leading to the long waiting time of the patients were identified. The waiting time and the number of patients visited were determined as the objective function and the patient flow was improved by presenting improvement scenarios and selecting the best scenario.

Results: Simulation results on 66 selected patients in 7 months from October 2020 to May 27, 2021 show that Scenario number 10 has the most improvement in performance criteria but is not applicable in practice. Therefore, due to system limitations, Scenario 2 was selected as the best scenario. Implementing Scenario 2 could reduce the waiting time by 40 percent and increase the number of patients visited by 21 percent.

Conclusion: Patient prioritization methods allow patients with higher needs to receive more services than those with lower urgent needs, although they also have longer waiting times for patients with lower urgent needs.

Keywords: Discrete event simulation, Maximum Delay, Surgery planning and scheduling, Priority, Open-heart surgery.

¹ Faculty of Industrial Engineering and Systems, Tarbiat Modares University, Tehran, Iran; baharerahmani@modares.ac.ir.

² Associate Professor, Faculty of Industrial Engineering and Systems, Tarbiat Modares University, Tehran, Iran; bostadi@modares.ac.ir.

³ Department Heart Surgeons, Shahid Rajaie Cardiovascular, Medical & Research Center, Tehran, Iran; jalaliamirhosein@gmail.com.

Copyright © 2020 Scientific Association of Hospital Affairs, and Tehran University of Medical Sciences. Published by Tehran University of Medical Sciences.



This work is licensed under a Creative Commons Attribution-NonCommercial 4.0 International license (<https://creativecommons.org/licenses/by-nc/4.0>). Non-commercial uses of the work are permitted, provided the original work is properly cited