

## Investigating the effect of experiential marketing on intention to revisit healthcare and treatment organizations:

### A case study of clinics of the social security organization in Qom

Daeibigdeli.Fatemeh<sup>1</sup>, Nazarimanesh.Leila<sup>2\*</sup>, Hajinabi.Kamran<sup>3</sup>

- 1- Senior expert M.A. in healthcare administration, Science and Research Branch of Islamic Azad University, Tehran, Iran.
- 2- Assistant professor, Department of Health Care Administration, Science and Research Branch of Islamic Azad University, Tehran, Iran.
- 3- Assistant professor, Department of Health Care Administration, Science and Research Branch of Islamic Azad University, Tehran, Iran.

#### Received Date:

2024.1.14

#### Accepted Date:

2024.6.9

#### \*Corresponding

#### Author Email:

L\_nazary@yahoo.com

### Abstract

**Background and Purpose:** Experiential marketing is a type of marketing strategy that attracts and engages customers by creating real-life experiences, allowing them to form lasting positive memories. Creating an excellent customer experience in the healthcare sector is challenging. Therefore, the aim of this study is to investigate the effect of experiential marketing on the intention to revisit social security clinics in Qom province.

**Methods:** This quantitative and applied research utilized a survey approach for data collection. The statistical population comprised clients of the social security clinics in Qom province. A total of 522 individuals were invited to participate in the study using stratified random sampling. Data analysis was conducted using covariance-oriented structural equation modeling with the help of Amos V24 software.

**Results:** The effect of experiential marketing (with dimensions of sensory experience, physical experience, emotional experience, cognitive experience, and relational experience) on the intention to return to the clinic was confirmed, with a path coefficient value of +0.540. Additionally, the structural indicators of the model and the validity of the constructs demonstrated a good fit for the model.

**Conclusion:** Experiential marketing, along with the enhancement of patient-doctor relationships, is crucial. Patient-centered facilities can increase the likelihood of patients returning to clinics by focusing on experiential marketing, providing amenities, and utilizing technologies to improve service delivery.

**Keywords:** Experiential Marketing, Intention to Revisit, Clinics, Social Security



Copyright©2024 Scientific Association of Hospital Affairs, and Tehran University of Medical Sciences. Published by Tehran University of Medical Sciences. This work is licensed under a Creative Commons Attribution-NonCommercial 4.0 International license (<https://creativecommons.org/licenses/by-nc/4.0>). Non-commercial uses of the work are permitted, provided the original work is properly cited.

## بررسی تأثیر بازاریابی تجربی بر قصد ویزیت مجدد در سازمان‌های مراقبت بهداشتی و درمانی

### مطالعه موردی: درمانگاه‌های سازمان تأمین اجتماعی شهر قم

فاطمه داعی بیدگلی<sup>۱</sup>، لیلا نظری منش<sup>۲\*</sup>، کامران حاجی نبی<sup>۳</sup>

۱- کارشناس ارشد مدیریت خدمات بهداشتی و درمانی، واحد علوم و تحقیقات دانشگاه آزاد اسلامی، تهران، ایران.

۲- استادیار گروه مدیریت خدمات بهداشتی و درمانی واحد علوم و تحقیقات آزاد اسلامی دانشگاه، تهران، ایران.

۳- استادیار گروه مدیریت خدمات بهداشتی و درمانی واحد علوم و تحقیقات آزاد اسلامی دانشگاه، تهران، ایران.

#### چکیده:

**زمینه و هدف:** بازاریابی تجربی نوعی استراتژی بازاریابی است که در آن با ایجاد تجربیات واقعی زندگی، مشتریان را جذب و علاقه‌مند می‌کند تا از تجربه خود خاطره خوش و ماندگاری را ثبت کنند. ایجاد یک تجربه عالی برای مشتری، در خدمات مراقبتی در بخش سلامت دشوار است. لذا هدف مطالعه حاضر بررسی تأثیر بازاریابی تجربی بر قصد ویزیت مجدد در درمانگاه‌های تأمین اجتماعی استان قم می‌باشد.

**مواد و روش‌ها:** پژوهش حاضر از لحاظ رویکرد، از نوع کمی و از نوع هدف کاربردی و از نظر جمع‌آوری داده‌ها از نوع پیمایشی می‌باشد. جامعه آماری شامل مراجعین به درمانگاه‌های تأمین اجتماعی استان قم بودند که به صورت تصادفی طبقه‌ای به تعداد ۵۲۲ نفر به مطالعه دعوت شدند. تحلیل داده‌ها با روش مدل‌سازی معادلات ساختاری کوواریانس محور با کمک نرم‌افزار ایموس نسخه ۲۴ انجام شد.

**نتایج:** تأثیر بازاریابی تجربی (با ابعاد تجربه حسی، تجربه فیزیکی، تجربه عاطفی، تجربه شناختی، تجربه رابطه‌ای) بر قصد مراجعه مجدد به درمانگاه با مقدار ضریب مسیر (+۵۴۰/۰) مورد تأیید قرار گرفت. همچنین بررسی شاخص‌های ساختاری مدل و روایی سازه، گواه بر ارزش خوب مدل بودند.

**نتیجه‌گیری:** بازاریابی تجربی و به دنبال آن ارتقای روابط بیمار و پزشک از جمله عواملی است که توجه به آن‌ها می‌تواند با اهمیت باشد. مراکز بیمار محور می‌توانند با تمرکز بر بازاریابی تجربی و فراهم کردن امکانات رفاهی و استفاده از فناوری‌ها برای افزایش سهولت خدمت‌رسانی، باعث افزایش احتمال بازگشت به درمانگاه‌ها شوند.

**کلیدواژه:** بازاریابی تجربی، قصد ویزیت مجدد، درمانگاه‌ها، تأمین اجتماعی

تاریخ دریافت: ۱۴۰۲/۱۰/۲۴

تاریخ پذیرش: ۱۴۰۳/۳/۲۰

\* نویسنده مسئول مقاله:

L\_nazary@yahoo.com

## مقدمه

یکی از سازمان‌هایی که در ارائه خدمات فعالیت می‌نماید، سازمان تأمین اجتماعی است که با پوشش بیش از نیمی از جمعیت کشور نقش مهمی در نظام سلامت ایران ایفا می‌کند. در یک محیط رقابتی، ارائه خدمات، سودآوری و پایداری مالی سازمان ارائه‌دهنده خدمات (۱)، حفظ مراجعین موجود و جلب مراجعین جدید حائز اهمیت است. حفظ مراجعین (مشتریان) موجود در قالب مفاهیمی از جمله رضایت بیمار، کیفیت خدمات، اعتماد به ارائه‌دهنده (۲)، وفاداری (۳)، ارزش درک شده، قصد ویزیت مجدد (۴) و امثال این‌ها مورد بررسی قرار گرفته است. این مجموعه عوامل می‌تواند منجر به مراجعه مجدد به درمانگاه‌ها شود. از سویی، ارزیابی بیماران در خدمات مراقبت‌های بهداشتی در سال‌های اخیر اهمیت فزاینده‌ای پیدا کرده است (۵). سازمان بهداشت جهانی بر نیاز به مشارکت فعال تر بیماران در خدمات مراقبت‌های سلامت تأکید می‌کند (۶) و از سازمان‌های مراقبت‌های بهداشتی نیز می‌خواهد که خدمات مراقبت‌های بهداشتی با محوریت مردم ارائه کنند (۷). یکی از راه‌های ارائه مراقبت مردم محور از طریق طراحی خدمات مردم محور است.

اساس مفهوم تجربه بیمار مبتنی بر مفهوم بازاریابی تجربی است که توسط اشمیت (۱۹۹۹) ارائه شده است. مدیریت بازاریابی تجربی موضوعی با محتوای متفاوت است که باعث ایجاد تجربیات متفاوت در بخش‌های مختلف می‌شود. بازاریابی تجربی تجربه فردی مصرف‌کننده از نظر جنبه‌های معنوی، عاطفی، فکری و فیزیکی قبل، حین یا پس از خرید محصول یا خدمات تعریف می‌شود (۵). با توجه به اینکه استراتژی‌های بازاریابی در حوزه سلامت متفاوت است، هو و همکاران (۲۰۰۶) مدل بازاریابی تجربی اشمیت را برای رفتار بیماران و تعیین ابعاد تجربه بیمار تطبیق دادند و پنج جنبه

تجربه بیمار شامل تجربه حسی، عاطفی، شناختی، رفتاری و ارتباطی را مطرح نمودند (۸). علاوه بر این، استراتژی‌های بازاریابی تجربی که هر سازمان مراقبت سلامتی به آن نیاز دارد و استفاده می‌کند ممکن است متفاوت باشد و این استراتژی‌ها ممکن است بسته به عوامل مختلفی مانند رسالت، چشم‌انداز، وضعیت مالی و ویژگی‌های گروه مورد توجه سازمان مراقبت سلامت تغییر کند (۵).

ایجاد یک تجربه عالی برای مشتری در همه بخش‌ها بدون استثنا دشوار است. با این حال، برخی از ویژگی‌های خدمات مراقبت سلامت این دشواری را حتی بیشتر می‌کند (۹). برای درک تجربه مشتری در خدمات مراقبت سلامت، لازم است از ویژگی‌های منحصربه‌فرد خدمات مراقبت‌های بهداشتی آگاه بود (۱۰). خدمات بهداشتی و درمانی خدماتی بسیار عاطفی هستند. بیماران می‌توانند احساسات مختلفی را احساس کنند و این احساسات می‌توانند تأثیر عمیقی بر پیامدهای سلامتی داشته باشند. مواجهه با خدمات سلامت عاطفی می‌تواند از یک بیماری ساده تا یک مشکل سلامتی تهدیدکننده زندگی متغیر باشد. در این مورد، بیماران به‌طور کلی احساس ضعف می‌کنند و کنترلی بر تصمیمات مربوط به مراقبت و درمان ندارند (۱۱). گاهی اوقات خانواده، دوستان و ارائه‌دهندگان خدمات می‌توانند به جای بیمار تصمیم‌گیرنده باشند. عدم تقارن اطلاعاتی بین بیماران و متخصصان سلامت، می‌تواند منجر به ادراک نادرست مراجعین و تجربه ناخوشایند آن‌ها شود (۱۲).

بیماران نیازهای زیستی و روان‌شناختی منحصربه‌فردی دارند (۱۰) و نمی‌توان مددجویان را فقط به‌عنوان مشتری دید و بیماران نیز خود را مشتری تلقی نمی‌کنند (۹). با این حال، از نظر ارائه‌دهندگان خدمات بهداشتی، مطلوب نیست که همه افراد مشتری بالقوه یک خدمت مراقبت سلامت خاص باشند و

در ویزیت‌های درمانگاهی مسئله اعتماد به پزشک از تعیین‌کننده‌های بسیار مهم است (۲۰). اعتماد بیمار به پزشک به عنوان میزانی است که بیمار درک می‌کند که پزشک معالج او قابل‌اتکا، صادق، دارای صلاحیت و مسئولیت‌پذیر است (۲۱) و در تصمیم‌گیری‌های بالینی منافع او را با بهترین اقدامات درمانی و پزشکی تأمین می‌نماید (۲). اعتماد گیرنده خدمت به ارائه‌دهنده می‌تواند وفاداری (۲۲)، قصد تبلیغات شفاهی (۲۳) و مراجعه مجدد برای دریافت خدمات (۱۶) را تعیین کند.

در این راستا پژوهش در مورد قصدهای رفتاری مددجویان برای مراجعه مجدد به درمانگاه‌ها ضروری است. بازاریابی تجربی و ارتقای روابط اعتماد بیمار و پزشک از جمله عوامل احتمالی است که پرداختن به آن‌ها می‌تواند بااهمیت باشد. بیمارستان‌ها با تمرکز بر بازاریابی تجربی می‌توانند با فراهم کردن شرایط انتظار راحت و دلپذیر، ارائه امکانات رفاهی و استفاده از فناوری‌ها برای ساده‌سازی فرآیندها و اطمینان از اینکه کارکنان رفتاری دوستانه و کمک‌رسان داشته باشند، تجربه مثبتی برای بیماران ایجاد نمایند (۲۴) و این رویکرد بازاریابی می‌تواند به ایجاد وفاداری بیماران و افزایش احتمال بازگشت آن‌ها به درمانگاه در آینده کمک کند. اعتماد نیز عاملی کلیدی در وفاداری مددجو است و بیمارستان‌ها می‌توانند با ارائه مراقبت‌های باکیفیت بالا، شفاف بودن در مورد گزینه‌های درمانی و هزینه‌ها، برقراری ارتباط مؤثر با بیماران و رسیدگی فوری به نگرانی‌های بیماران اعتماد ایجاد کنند (۲۴، ۲۵). ارتباط مؤثر بین ارائه‌دهندگان مراقبت‌های بهداشتی و بیماران برای ایجاد اعتماد بسیار مهم است (۲۶). بیمارستان‌ها می‌توانند بیماران را تشویق کنند تا با ارائه فرصت‌هایی برای پرسش‌ها و بحث درباره نگرانی‌های خود، و با اطمینان از اینکه پزشکان زمان و منابع لازم برای

از این رو، صنعت مراقبت‌های بهداشتی را باید نه به‌عنوان تولیدکنندگان کالا، بلکه به‌عنوان واحدهایی در نظر گرفت که راه‌حل‌های فردی برای مشکلات منحصربه‌فرد و پیچیده با ذی‌نفعان مختلف ایجاد می‌کند (۱۰). همچنین، بیشتر دستگاه‌های سلامت به دنبال کیفیت خدمات و آمارهای میرایی و ابتلا هستند تا تجربه مطلوب مشتری (۱۳)؛ بنابراین، تلاش برای جلب رضایت همه بیماران دشوار است؛ زیرا سازمان‌های سلامت با مشکل تطبیق تقاضاها و ظرفیت محدود خدمات مواجه هستند (۱۴). یکی از راه‌های مدیریت این پیچیدگی سیستم مراقبت‌های بهداشتی، تمرکز بر تجربیات مشتریان است.

هنگامی که بیماران از تجربه مراقبت‌های بهداشتی راضی باشند، اعتماد بیشتری به ارائه‌دهنده خواهند داشت (۱۵) و تمایل به ویزیت مجدد آن‌ها افزایش می‌یابد (۱۶). از سوی دیگر، ارائه‌دهندگان مراقبت‌های درمانی که تجربه‌ای به‌یادماندنی برای بیمار ایجاد می‌کنند، مزیت رقابتی بهتری به دست می‌آورند (۱۷). مشتریان وفادار برای بقای یک سازمان در بازار بسیار حیاتی هستند، با توجه به اینکه جذب مشتریان جدید بسیار پرهزینه‌تر از ادامه تجارت با یک مشتری فعلی است (۵)، تمرکز فعالیت‌های مدیریت استراتژیک ارائه‌دهندگان خدمات بر حفظ و مراجعه مجدد گیرندگان خدمت مهم است (۱۸). از سوی دیگر، بیماران با تجربه بهتر و دارای اعتماد بیشتر به ارائه‌دهنده، تبعیت بیشتری از درمان داشته و درمان بهتری به دست خواهند آورد (۵).

در حوزه سلامت، اعتماد بیمار به ارائه‌دهنده نقشی کلیدی در شکل‌گیری مقاصد رفتاری بیماران دارد (۲). اصلی‌ترین رابطه‌ای که در درمانگاه‌ها برقرار می‌شود، رابطه پزشک با بیمار است و همانند تمام ارتباطات بین فردی، اعتماد به پزشک، عنصر اساسی در ارتباط پزشک با بیمار است (۱۹) و

بازار سلامت می‌تواند به رشد دانش و اطلاعات در مدیریت خدمات سلامت کمک نماید.

از سویی دیگر، با توجه به سابقه و تجربه کاری پژوهشگر در مراکز درمانی سازمان تأمین اجتماعی در شهرستان قم و نیازسنجی‌های انجام شده، مبتنی بر دغدغه مدیریت سازمان مربوطه، لزوم انجام پژوهش برای آشکار نمودن نحوه تأثیرگذاری عوامل نقش آفرین در این حوزه مورد تأکید قرار گرفت. با در نظر داشتن نگرانی‌های سال‌های اخیر در خصوص سودآوری و پایداری مالی سازمان تأمین اجتماعی، یافته‌های پژوهش پیشنهادی می‌تواند در شناسایی راهکارها برای مقابله با این چالش‌ها در سازمان تأمین اجتماعی نقش داشته باشد. گذشته از این، جلب و حفظ مددجویان در درمانگاه‌های سرپائی تنها دغدغه سازمان تأمین اجتماعی نیست و در عمل یافته‌های این پژوهش می‌تواند برای سازمان‌های ارائه‌دهنده این نوع از خدمات مفید باشد.

## مواد و روش‌ها

پژوهش حاضر باهدف بررسی رفتار گیرندگان خدمات درمانگاهی سرپائی در راستای حل مسئله حفظ مراجعین فعلی و افزایش مراجعین جدید انجام شد. از رویکرد کمی برای رسیدن به اهداف پژوهش استفاده شد. لذا استراتژی پژوهش حاضر برای رسیدن به اهداف روش تحلیلی بود و از تاکتیک‌های تعیین حداقل حجم نمونه با روش فرمولی، انتخاب نمونه با روش تصادفی و تحلیل داده‌های از نوع عددی حاصل از پرسشگری از طریق پرسشنامه استاندارد با کمک نرم‌افزار SPSS نسخه ۲۴ و روش‌های آمار توصیفی و استنباطی استفاده شد. در این محتوا از پرسشنامه‌های بازاریابی تجربی، برگرفته از مطالعه گئورگی و همکاران (۲۰۱۷)، اعتماد بیمار به پزشک از مطالعه وو و همکاران (۲۰۲۲) و

ارائه مراقبت‌های شخصی را در اختیاردارند، بیماران را به ایجاد روابط قابل اعتماد با پزشکان خود تشویق کنند و روابط پزشک و بیمار را ارتقا دهند (۲۵). این می‌تواند به ایجاد وفاداری بیماران و افزایش احتمال بازگشت آن‌ها به درمانگاه در آینده کمک کند. با اجرای این استراتژی‌ها، مدیران بیمارستان می‌تواند تجربه بیمار را ارتقا دهد، اعتماد ایجاد کند، وفاداری آن‌ها را به دست آورد و احتمال بازگشت بیماران به درمانگاه برای ویزیت‌های بعدی را افزایش دهد.

قصد ویزیت مجدد و بازاریابی تجربی در حوزه‌های مختلف مانند بازاریابی (۲۷)، هتلداری (۲۸)، صنعت مد پوشاک (۲۹)، مشاغل آشپزی و رستوران‌داری (۳۰، ۳۱) و گردشگری (۳۲) مورد پژوهش قرار گرفته است. این مطالعات بینش‌هایی ارزشمند را در مورد رابطه بین بازاریابی تجربی و قصد ویزیت مجدد در صنایع و زمینه‌های مختلف ارائه می‌دهند اما پژوهش‌های اندکی در حوزه سلامت و به‌ویژه خدمات درمانگاهی و سرپائی صورت گرفته است و خلأ پژوهشی در این حوزه احساس می‌شود. در مطالعه‌ای رابطه بین بازاریابی آمیخته و قصد ویزیت مجدد مراجعین از درمانگاه بیمارستان از طریق اعتماد به‌عنوان یک متغیر مداخله‌گر به انجام رسیده است (۳۳)، اما به‌طور خاص به تأثیر بازاریابی تجربی بر قصد بیماران برای مراجعه مجدد به درمانگاه‌های بیمارستانی نمی‌پردازد. تا جایی که بررسی‌های انجام شده نشان داد تاکنون پژوهشی در زمینه بازاریابی تجربی، اعتماد به پزشک و قصد ویزیت مجدد در خدمات درمانگاهی سرپائی و با کنار هم قرار دادن این متغیرها در یک مدل انجام نشده است؛ بنابراین، انجام این پژوهش باهدف رسیدگی به این شکاف دانش و ارائه بینشی دقیق‌تر به انجام رسید. کاربرد و آزمون این مفاهیم نظری کمتر مورد توجه قرار گرفته در حوزه

تصادفی نرمال دومتغیره،  $\delta$  اندازه اثر پیش‌بینی‌شده،  $\alpha$  میزان خطای نوع یک تصحیح‌شده سیدک،  $\beta$  میزان خطای نوع دو، و نمره نرمال استاندارد است.

تابع توزیع تجمعی توزیع نرمال (CDF):

$$F(x; \mu, \sigma^2) = \frac{1}{2} \left[ 1 + \operatorname{erf} \left( \frac{x - \mu}{\sigma\sqrt{2}} \right) \right]$$

که در آن  $\mu$  میانگین است،  $\sigma$  انحراف معیار است، erf تابع خطا است.

برای محاسبه حداقل حجم نمونه در پژوهش حاضر، مقدار اندازه اثر برابر با ۰/۱۹، توان آزمون برابر با ۰/۸۰، خطای آلفای برابر با ۰/۰۵، تعداد متغیرهای مکنون برابر با ۷ و تعداد متغیرهای آشکار برابر با ۳۱ تنظیم شد و حداقل حجم نمونه برابر با ۴۷۴ به دست آمد. برای در نظر گرفتن احتمال ریزش ۱۰ درصد به مقدار به دست آمده اضافه گردید و حجم نمونه پژوهش برابر با ۵۲۲ تعیین شد.

مطابق قاعده سرانگشتی<sup>۲</sup> هنسلر (به ازای هر متغیر آشکار ۱۰ مورد نمونه) برای مشخص شدن بزرگ یا کوچک بودن حجم نمونه، تعداد ۳۱۰ حد آستانه است و از آنجایی که که حداقل حجم نمونه تعیین شده ۴۷۴ بیشتر از آن است (با توجه برقرار بودن سایر شروط)، پژوهشگر ملزم به استفاده از روش مدل‌سازی معادلات ساختاری کواریانس محور بود.

حیطه مکانی پژوهش شامل درمانگاه‌های سازمان تأمین اجتماعی در شهر قم (درمانگاه بیمارستان امام رضا (ع))، دی کلینیک دکتر غرضی، پلی کلینیک بوعلی و پلی کلینیک ۲۲ بهمن) بود (معرفی درمانگاه‌ها در پیوست موجود است). حیطه موضوعی شامل مفاهیم بازاریابی تجربی و قصد ویزیت مجدد از درمانگاه‌ها بود. جامعه آماری<sup>۳</sup> شامل کلیه مراجعین

پرسشنامه قصد ویزیت مجدد برگرفته از مطالعه هان و هوانگ (۲۰۱۸) استفاده شد. این مطالعه به لحاظ زمان به صورت مقطعی، از نظر نحوه جمع‌آوری داده‌ها از نوع پیمایشی و به لحاظ نتایج و پیامد پژوهش از نوع «کاربردی» بود. زمان انجام عملیات میدانی و جمع‌آوری اطلاعات (نمونه‌گیری) از ابتدای مرداد تا ابتدای شهریورماه سال ۱۴۰۲ بود.

حداقل حجم نمونه برای پژوهش حاضر با استفاده از ابزار محاسبه گر آماره رایگان<sup>۱</sup> نسخه ۴/۰ تعیین گردید (۳۴). فرمول استفاده‌شده در این نرم‌افزار برای محاسبه حجم نمونه برای مدل‌سازی معادلات ساختاری عبارت است از:

تابع خطا:

$$\operatorname{erf}(x) = \frac{2}{\sqrt{\pi}} \int_0^x e^{-t^2} dt$$

حد پایین حجم نمونه برای یک مدل معادلات ساختاری:

$$n = \max(n_1, n_2)$$

که در آن:

$$n_1 = \left\lceil 50 \left( \frac{j}{k} \right)^2 - 450 \left( \frac{j}{k} \right) + 1100 \right\rceil$$

$$n_2 = \left\lceil \frac{1}{2H} \left( A \left( \frac{\pi}{6} - B + D \right) + H \right) + \sqrt{\left( A \left( \frac{\pi}{6} - B + D \right) + H \right)^2 + 4AH \left( \frac{\pi}{6} + \sqrt{A} + 2B - C - 2D \right)} \right\rceil$$

$$A = 1 - \rho^2$$

$$B = \rho \operatorname{arc} \sin \left( \frac{\rho}{2} \right)$$

$$C = \rho \operatorname{arc} \sin(\rho)$$

$$D = \frac{A}{\sqrt{3 - A}}$$

$$H = \left( \frac{\delta}{Z_{1-\alpha/2} - Z_{1-\beta}} \right)^2$$

که در آن  $j$  تعداد متغیرهای آشکار،  $k$  تعداد متغیرهای مکنون،  $\rho$  همبستگی جینی برآورد شده برای یک بردار

<sup>2</sup> Rule of Tumbs

<sup>3</sup> Statistical Population

<sup>1</sup> Free Statistics Calculators

## یافته‌ها

متغیرهای جمعیت شناختی در پژوهش حاضر شامل سن، جنسیت، وضعیت تأهل، سطح تحصیلات، وضعیت اشتغال، داشتن بیمه سلامت، داشتن بیمه تأمین اجتماعی و وضعیت کلی سلامت بودند که برای توصیف این ویژگی‌ها در نمونه بیماران شرکت کننده در پژوهش از شاخص‌های فراوانی و درصد فراوانی استفاده گردید.

سرپائی مراجعه کننده به درمانگاه‌های سرپائی در کشور است که پژوهشگر با توجه به محدودیت‌های زمانی، مالی و دسترسی به مراجعین، جامعه مراجعین مراجعه کننده به درمانگاه‌های سرپائی سازمان تأمین اجتماعی را به عنوان جامعه هدف<sup>۱</sup> برگزید. با توجه به محدودیت‌های موجود، جامعه مراجعینی که به درمانگاه‌های سرپائی (۴ درمانگاه موجود در شهر قم) مراجعه می کنند به عنوان جمعیت مورد مطالعه<sup>۲</sup> تعیین گردید. حداقل حجم نمونه برای پژوهش حاضر با استفاده از ابزار محاسبه گر آماره رایگان<sup>۳</sup> تعیین گردید (۳۴).

برای در نظر گرفتن احتمال ریزش، ۱۰ درصد به مقدار به دست آمده اضافه گردید و حجم نمونه پژوهش برابر با ۵۲۲ تعیین شد. برای تحلیل داده‌ها داده‌های پرسشنامه‌ها در نرم افزار SPSS وارد شدند. بررسی نرمال بودن توزیع داده‌ها با بررسی شاخص‌های چولگی و کشیدگی مورد تأیید قرار گرفت (همگی مقادیر چولگی و کشیدگی در محدوده +۲ و -۲ بودند) و محقق از این نظر امکان استفاده از آمار پارامتریک را به دست آورد. از روش‌های آمار توصیفی مانند محاسبه شاخص‌های مرکزی و پراکندگی و جداول فراوانی برای توصیف داده‌ها استفاده گردید. پیش پردازش داده‌ها با کمک نرم افزار SPSS و EXCEL انجام گرفت. آمار استنباطی با روش مدل سازی معادلات ساختاری کواریانس محور با کمک نرم افزار ایموس نسخه ۲۴ انجام شد. تحلیل داده‌ها جهت بررسی روایی و پایایی سازه و برازش مدل با آزمون‌های آماری معادلات ساختاری در مدل اندازه گیری محاسبه و گزارش شدند و آزمون فرضیات پژوهش در قالب مدل ساختاری انجام پذیرفت. کلیه آزمون‌های آماری در سطح اطمینان ۹۵ درصد تحلیل و تفسیر شدند.

<sup>1</sup> Target Population

<sup>2</sup> Study Population

<sup>3</sup> Free Statistics Calculators

جدول ۱- ویژگی‌های جمعیت شناختی و زمینه‌ای نمونه شرکت کننده در پژوهش

ویژگی	سطوح	فراوانی	درصد فراوانی
سن مددجو	۱۸ تا ۳۰ سال	۳۹	۷/۴
	۳۱ تا ۴۰ سال	۱۳۰	۲۴/۵
	۴۱ تا ۵۰ سال	۲۲۰	۴۱/۵
	۵۰ سال به بالا	۱۴۱	۲۶/۶
جنسیت مددجو	مرد	۱۹۸	۳۷/۴
	زن	۳۳۲	۶۲/۶
وضعیت تأهل مددجو	مجرد	۱۱۶	۲۱/۹
	متأهل	۲۷۸	۵۲/۵
	سایر	۱۳۶	۲۵/۷
سطح تحصیلات مددجو	بی سواد	۳۷	۷/۰
	دیپلم و زیر دیپلم	۱۸۱	۳۴/۲
	فوق دیپلم یا کارشناسی	۲۴۳	۴۵/۸
وضعیت اشتغال مددجو	فوق لیسانس یا بالاتر	۶۹	۱۳/۰
	بیکار	۹۵	۱۷/۹
	شاغل	۱۶۵	۳۱/۱
	خانه‌دار	۱۳۸	۲۶/۰
داشتن بیمه سلامت	بازنشسته	۱۳۲	۲۴/۹
	ندارد	۹۶	۱۸/۱
داشتن بیمه تأمین اجتماعی	دارد	۴۳۴	۸۱/۹
	ندارد	۱۷۲	۳۲/۵
وضعیت کلی سلامت مددجو	دارد	۳۵۸	۶۷/۵
	خیلی بد	۰	۰/۰
	بد	۶	۱/۱
	متوسط	۷۸	۱۴/۷
	خوب	۲۷۳	۵۱/۵
	خیلی خوب	۱۷۳	۳۲/۶

از کل شرکت کنندگان در پژوهش حاضر ۸۱/۹ درصد تحت پوشش بیمه درمانی بودند و ۶۷/۵ درصد از آن‌ها تحت پوشش بیمه تأمین اجتماعی بودند. در پاسخ به پرسش مربوط به وضعیت کلی سلامتی، اکثر پاسخ‌دهندگان (۵۱/۵ درصد) وضعیت کلی سلامت خود را "خوب" ارزیابی نمودند.

با توجه به نتایج جدول ۱، اکثر شرکت کنندگان در پژوهش حاضر در بازه سنی ۴۱ تا ۵۰ سال (۴۱/۵ درصد)، زن (۶۲/۶ درصد)، متأهل (۵۲/۵ درصد)، دارای مدرک تحصیلی فوق دیپلم یا کارشناسی (۴۵/۸ درصد) و شاغل (۳۱/۱ درصد) بودند.

۰/۰۵ بود، روابط کروی نبودند و امکان انجام تحلیل عاملی وجود داشت.

برای بررسی رابطه بین ادراک بیماران از وضعیت کلی سلامتی‌شان با متغیرهای پژوهش از آزمون همبستگی اسپیرمن استفاده شد و نتایج این آزمون نشان داد که بین ادراک مراجعین از وضعیت کلی سلامتی‌شان با اعتماد بیمار به پزشک رابطه از نظر آماری معناداری وجود نداشت ( $P = ۰/۰۹۹$ ). در خصوص رابطه دو متغیر بازاریابی تجربی و ادراک مراجعین از وضعیت کلی سلامتی‌شان رابطه مستقیم و از نظر آماری معنادار وجود داشت ( $P < ۰/۰۰۱$ ) و شدت این رابطه برابر با  $۰/۴۱۷$  بود. همچنین، در خصوص رابطه دو متغیر قصد مراجعه مجدد به درمانگاه و ادراک مراجعین از وضعیت کلی سلامتی‌شان رابطه مستقیم و از نظر آماری معنادار وجود داشت ( $P < ۰/۰۰۱$ ) و شدت این رابطه برابر با  $۰/۲۰۳$  بود.

آزمون کروییت و کفایت حجم نمونه جهت بررسی کروییت داده‌ها و کفایت حجم نمونه به عنوان شرط استفاده از روش مدل‌سازی معادلات ساختاری دو آزمون KMO و بارتلت انجام شد و نتایج در جدول زیر گزارش شدند.

جدول ۲- نتایج بررسی کروییت داده‌ها و کفایت حجم نمونه

مقیاس کفایت حجم نمونه KMO	۰/۹۳۱
آزمون کروییت بارتلت	کای اسکوئر تخمینی ۱۰۴۹۸/۸۸۶
درجه آزادی	۴۹۶
سطح معناداری	$< ۰/۰۰۱$

با توجه به این که مقدار شاخص KMO بالای  $۰/۷$  بود، حجم نمونه برای انجام تحلیل عاملی کافی و بسیار مناسب ارزیابی شد. از طرفی با توجه به این که سطح معناداری کمتر از

جدول ۳- نتایج آزمون همبستگی اسپیرمن بین متغیرهای پژوهش با ادراک مددجویان از وضعیت کلی سلامت

متغیرها	وضعیت کلی سلامت
بازاریابی تجربی	ضریب همبستگی اسپیرمن $۰/۴۱۷$
	معناداری $< ۰/۰۰۱$
قصد مراجعه مجدد به درمانگاه	ضریب همبستگی اسپیرمن $۰/۲۰۳$
	معناداری $< ۰/۰۰۱$

نرم‌افزار، کواریانس بین خطاهای e2 و e3 اعمال گردید و مدل اندازه‌گیری اصلاح شده اجرا گردید که در ادامه در حالت‌های تخمین ضرایب غیراستاندارد و تخمین ضرایب استاندارد گزارش شدند. بنا به نتایج، کلیه شاخص‌های برازش در سطح قابل قبول بودند و برازش مدل اندازه‌گیری اصلاح شده مورد تأیید بود.

جهت بررسی برازش مدل اندازه‌گیری اولیه از سه دسته شاخص مقتصد، مطلق و مقایسه‌ای استفاده شد که هر کدام به نوعی از مشکلات برازشی حساس هستند و نتایج این ارزیابی در ادامه گزارش شده است. بررسی مدل اندازه‌گیری اولیه مشخص نمود که مدل اندازه‌گیری پژوهش از نظر شروط لازم روایی و پایایی سازه و برازش مدل مشکلی نداشت و مورد تأیید قرار گرفت. با این حال، مطابق پیشنهادها فیلتر شده

جدول ۴- شاخص‌های برازش مدل اندازه‌گیری اصلاح شده

شاخص‌های برازش	نوع شاخص برازش	حد مجاز	مقدار به دست آمده
CMIN/DF	شاخص‌های مقتصد	کوچک‌تر از ۳	۱/۲۲۵
RMSEA	شاخص‌های مقتصد	کوچک‌تر از ۰/۰۸	۰/۰۲۱
PNFI	شاخص‌های مقتصد	بزرگ‌تر از ۰/۵	۰/۸۴۶
GFI	شاخص‌های مطلق	بزرگ‌تر از ۰/۸	۰/۹۴۱
AGFI	شاخص‌های مطلق	بزرگ‌تر از ۰/۸	۰/۹۲۹
NFI	شاخص‌های مقایسه‌ای	بزرگ‌تر از ۰/۹	۰/۹۵۰
TLI	شاخص‌های مقایسه‌ای	بزرگ‌تر از ۰/۹	۰/۹۸۹
CFI	شاخص‌های مقایسه‌ای	بزرگ‌تر از ۰/۹	۰/۹۹۰
RFI	شاخص‌های مقایسه‌ای	بزرگ‌تر از ۰/۹	۰/۹۴۳
IFI	شاخص‌های مقایسه‌ای	بزرگ‌تر از ۰/۹	۰/۹۹۰

آخرین وظیفه مدل اندازه‌گیری بررسی روایی و پایایی سازه است که نتایج این بررسی در جدول زیر گزارش شدند.

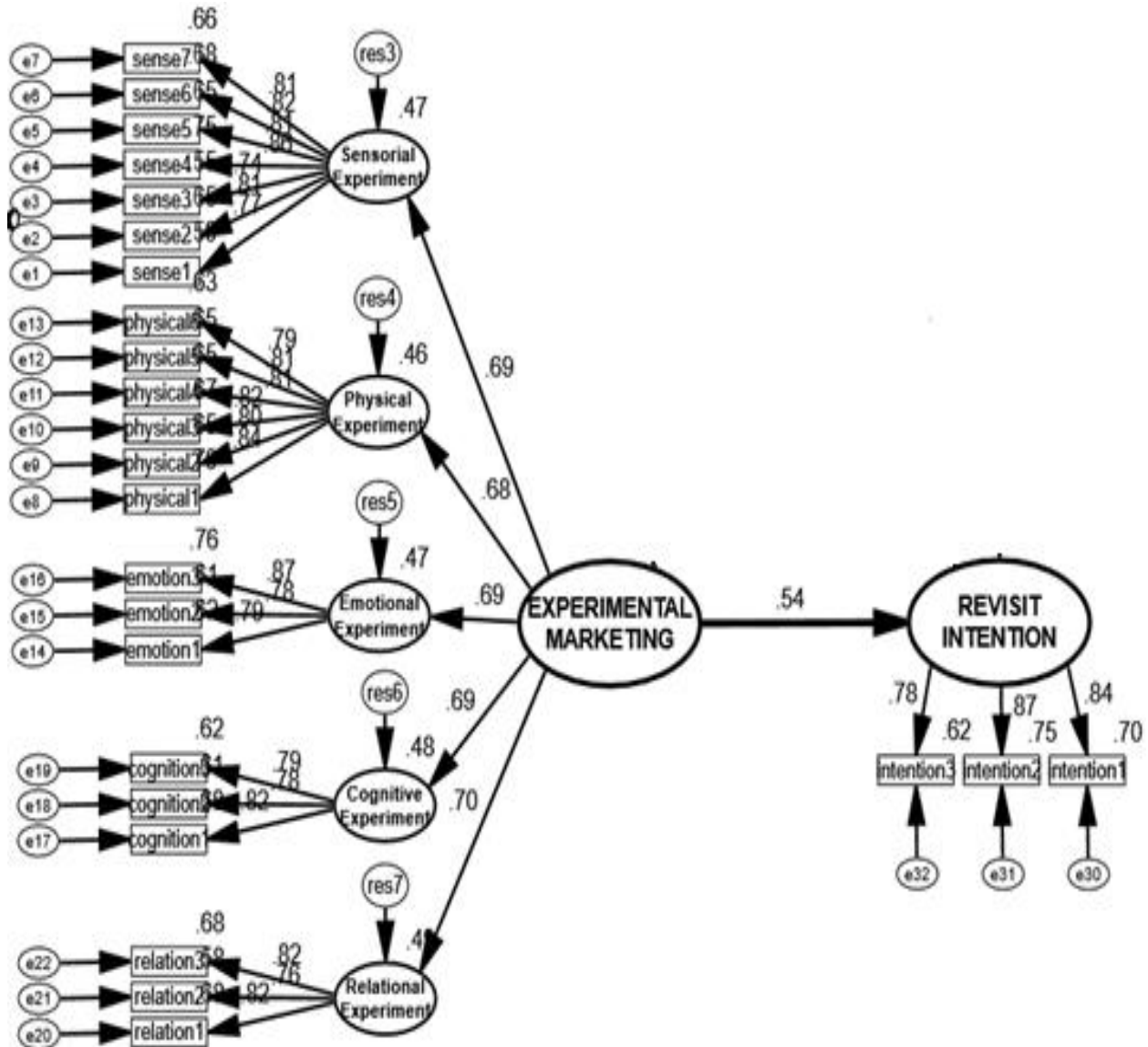
جدول ۵- نتایج بررسی روایی و پایایی سازه

متغیرها	CR	AVE	MSV	ASV	MaxR(H)
تجربه حسی	۰/۹۲۸	۰/۶۴۷	۰/۲۷۵	۰/۱۸۴	۰/۹۳۱
تجربه فیزیکی	۰/۹۲۰	۰/۶۵۶	۰/۲۳۸	۰/۱۸۲	۰/۹۲۰
تجربه عاطفی	۰/۸۵۴	۰/۶۶۲	۰/۲۳۷	۰/۱۸۴	۰/۸۶۳
تجربه شناختی	۰/۸۳۹	۰/۶۳۵	۰/۲۴۲	۰/۱۸۵	۰/۸۴۱
تجربه رابطه‌ای	۰/۸۴۴	۰/۶۴۴	۰/۲۷۵	۰/۱۹۱	۰/۸۴۸
قصد مراجعه مجدد به درمانگاه	۰/۸۷۰	۰/۶۹۱	۰/۳۷۶	۰/۲۲۲	۰/۸۷۵

شرط از سه شرط برقراری روایی واگرایی سازه مورد تأیید بود. همچنین نتایج شرط سوم برقراری روایی واگرایی سازه یعنی آزمون فورنل و لارکر نیز برقرار بود.

پس از این که مشخص شد مدل پژوهشی می‌تواند همان چیزی را بسنجد که از ابتدا قرار به سنجش آن داشته است (روایی سازه)، مدل از تعمیم‌پذیری بالایی برخوردار است (پایایی سازه) و همچنین، نتایج و مشاهدات در نمونه با واقعیت مورد انتظار در جامعه انطباق دارد (برازش مدل)، می‌توان به سراغ مدل ساختاری پژوهش برای آزمون فرضیه‌های پژوهش رفت.

کلیه مقادیر شاخص CR از مقدار ۰/۷ بالاتر بودند، بنابراین مدل اندازه‌گیری از پایایی سازه مناسبی برخوردار بود. از طرفی با توجه به این که کلیه مقادیر AVE از ۰/۵ بالاتر بودند و همچنین مقادیر CR در همه متغیرها از مقدار AVE متناظر بیشتر بود، این دو شرط در کنار شرط معناداری بارهای عاملی و شرط بالاتر بودن مقادیر بار عاملی از ۰/۵ نشان دادند که روایی همگرایی سازه مدل اندازه‌گیری پژوهش در وضعیت قابل قبولی قرار داشت. کلیه مقادیر شاخص AVE برای همه متغیرها از مقدار شاخص MSV متناظر بیشتر بودند و نیز کلیه مقادیر شاخص AVE برای همه متغیرها از مقدار شاخص ASV متناظر نیز بیشتر بودند؛ بنابراین دو



شکل ۱ - مدل ساختاری در حالت تخمین ضرایب استاندارد

آماري معنادار داشت. مقدار ضريب مسير براي اين تأثير برابر با  $0/540+$  بود که نشان داد شدت تأثير متغير بازاریابی تجربی بر قصد مراجعه مجدد به درمانگاه برابر با  $0/540+$  بود. با توجه به علامت مثبت این ضريب مسير، جهت این تأثير مثبت بود؛ بنابراین، بازاریابی تجربی بر قصد مراجعه مجدد به درمانگاه تأثير مثبت و از نظر آماري معنادار داشت.

تأثير بازاریابی تجربی (با ابعاد تجربه حسی فیزیکی، تجربه عاطفی، تجربه شناختی، تجربه رابطه‌ای) بر قصد مراجعه مجدد به درمانگاه اولین فرضیه پژوهش حاضر بود. با توجه به این که مقدار t.value در خارج از بازه  $1/96+$  و  $1/96-$  قرار داشت، در سطح اطمینان ۹۹ درصد، فرض صفر رد و فرض مقابل موردپذیرش قرار گرفت و این بدان معنا است که بازاریابی تجربی بر قصد مراجعه مجدد به درمانگاه تأثير از نظر

جدول ۶ - بررسی روابط بین ابعاد تجربه بازاریابی و قصد ویزیت مجدد

متغیر مکنون	متغیر آشکار	تخمین غیراستاندارد	خطای اندازه‌گیری	t-value	P-value
تجربه حسی	sense1	۱/۰۰۰			
	sense2	۱/۱۸۵	۰/۰۵۸	۲۰/۲۶۵	< ۰/۰۰۱
	sense3	۰/۹۰۵	۰/۰۴۹	۱۸/۴۶۹	< ۰/۰۰۱
	sense4	۱/۲۳۹	۰/۰۵۷	۲۱/۶۱۹	< ۰/۰۰۱
	sense5	۰/۹۴۹	۰/۰۴۸	۱۹/۷۴۹	< ۰/۰۰۱
	sense6	۱/۱۲۰	۰/۰۵۵	۲۰/۳۶۶	< ۰/۰۰۱
	sense7	۰/۹۶۴	۰/۰۴۸	۲۰/۰۶۷	< ۰/۰۰۱
تجربه فیزیکی	physical1	۱/۰۰۰			
	physical2	۰/۸۲۵	۰/۰۳۸	۲۱/۹۵۲	< ۰/۰۰۱
	physical3	۱/۰۱۲	۰/۰۴۵	۲۲/۵۲۰	< ۰/۰۰۱
	physical4	۰/۸۴۳	۰/۰۳۸	۲۲/۰۰۷	< ۰/۰۰۱
	physical5	۰/۹۶۸	۰/۰۴۴	۲۱/۹۷۱	< ۰/۰۰۱
	physical6	۰/۸۱۱	۰/۰۳۸	۲۱/۴۲۱	< ۰/۰۰۱
تجربه عاطفی	emotion1	۱/۰۰۰			
	emotion2	۰/۸۳۸	۰/۰۴۶	۱۸/۲۳۸	< ۰/۰۰۱
	emotion3	۱/۰۷۸	۰/۰۵۵	۱۹/۷۶۷	< ۰/۰۰۱
تجربه شناختی	cognition1	۱/۰۰۰			
	cognition2	۰/۸۶۴	۰/۰۴۸	۱۸/۰۵۰	< ۰/۰۰۱
	cognition3	۰/۹۸۹	۰/۰۵۴	۱۸/۲۶۹	< ۰/۰۰۱
تجربه رابطه‌ای	relation1	۱/۰۰۰			
	relation2	۰/۸۴۶	۰/۰۴۷	۱۷/۸۷۲	< ۰/۰۰۱
	relation3	۱/۰۲۳	۰/۰۵۳	۱۹/۲۴۶	< ۰/۰۰۱

## بحث

بود؛ بنابراین، بازاریابی تجربی بر قصد مراجعه مجدد به

درمانگاه تأثیر مثبت و معناداری داشت.

این نتایج با پژوهش‌های عبدالهول و همکاران، ۲۰۲۰، فارد و همکاران، ۲۰۱۹، کیم و همکاران، ۲۰۱۲ و چو و همکاران، ۲۰۱۳ همسو می‌باشد (۳۵-۳۸) لذا می‌توان ادعا کرد بازاریابی تجربی موجب تکرار تجربه خرید خدمت مشتریان

تأثیر بازاریابی تجربی بر قصد مراجعه مجدد به درمانگاه فرضیه پژوهش حاضر بود. با توجه به نتایج، بازاریابی تجربی بر قصد مراجعه مجدد به درمانگاه تأثیر آماری معنادار داشت. با توجه به علامت مثبت این ضریب مسیر، جهت این تأثیر مثبت

اینکه کارکنان رفتاری دوستانه داشته باشند، تجربه مثبت و فراموش نشدنی را برای بیماران ایجاد کنند و این رویکرد بازاریابی می‌تواند به ایجاد وفاداری بیماران و افزایش احتمال بازگشت آن‌ها به درمانگاه در آینده کمک کند. اعتماد نیز عاملی کلیدی در وفاداری مشتریان است و درمانگاه‌ها می‌توانند با ارائه مراقبت‌های باکیفیت بالا، شفاف‌سازی اطلاعات قیمتی و کیفیتی به نگرانی‌های بیماران، اعتماد ایجاد کنند. همچنین اعتماد بین پزشک و بیمار هم می‌تواند بیماران را تشویق کند تا با ارائه فرصت‌هایی برای پرسش‌ها و گفت‌وگو پیرامون نگرانی‌های خود بیماران را به ایجاد روابط قابل اعتماد با پزشکان خود تشویق کنند و روابط پزشک و بیمار را ارتقا دهند. در نهایت، در نظر گرفتن این موارد می‌تواند در افزایش کیفیت خدمات و افزایش احتمال بازگشت مراجعین مؤثر واقع شود. پیشنهادهای کاربردی زیر جهت توسعه و برنامه‌ریزی اجرایی توصیه می‌گردد:

- افزایش کیفیت خدمات‌رسانی بیمار محور
- مشارکت دادن بیمار در برنامه‌های درمانی خود و نظرسنجی و تعامل مؤثر با بیمار
- کاهش زمان انتظار
- افزایش امکانات بهداشتی و رفاهی در درمانگاه‌ها
- شفاف‌سازی فرایندهای ارائه خدمات
- شفاف‌سازی هزینه‌ها
- تأکید بر حفظ کرامت و شأن بیمار و همراه بیمار
- آگاه‌سازی بیماران از حقوق خود و ارائه راهنمایی‌های مسئله محور مرتبط برای هر بیمار و همراه وی
- طراحی و اجرای کمپین‌های رایگان و متنوع آموزشی و یا مشاوره‌ای حضوری، آنلاین و یا تلفنی متناسب با درمانگاه در ساعات متنوع و برای مقاطع سنی و تحصیلی مختلف

می‌شود و می‌تواند منجر به افزایش رضایت و وفاداری شود. در زمینه درمانگاه‌های بیمارستانی استان قم، بازاریابی تجربی می‌تواند تأثیر مثبتی بر قصد ویزیت مجدد بیماران داشته باشد؛ بنابراین، به لحاظ منطقی می‌توان فرض نمود که بازاریابی تجربی بتواند با ایجاد یک تجربه مثبت و به‌یادماندنی برای بیماران، تأثیر مثبتی بر قصد ویزیت مجدد به درمانگاه‌ها داشته باشد.

امروزه سازمان‌ها و مراکزی که خدمات سرپایی را به شهروندان ارائه می‌دهند، تعداد بسیار زیادی را تشکیل می‌دهند. بدیهی است که چنین سازمان‌ها و مضافاً سازمان‌های که وفاداری مشتری و مراجعین خود را سرلوحه اهداف خود قرار داده‌اند، نیازمند بهبود خدمات و جذب مشتری هستند. پژوهش حاضر به دنبال شناسایی فاکتورهای تصمیم‌ساز جهت شناسایی عوامل مؤثری بر قصد ویزیت مجدد از درمانگاه‌ها و کلینیک‌های سرپایی به نتایج کم‌نظیری دست پیدا کرده است. با توجه به این یافته‌ها می‌توان این‌گونه برداشت کرد که بازاریابی تجربی و توجه به عواملی مانند کیفیت ارائه خدمات، رضایت بیماران، حفظ کرامت بیمار و سایر جنبه‌هایی که منجر به اعتمادسازی بیماران می‌شود می‌تواند ویزیت مجدد از مراکز را تقویت کند و حتی منجر به جذب مشتریان جدید شود.

## نتیجه‌گیری

بازاریابی تجربی و به دنبال آن ارتقای روابط اعتماد بیمار و پزشک از جمله عواملی هستند که توجه به آن‌ها می‌تواند بااهمیت باشد. بیمارستان‌ها، درمانگاه‌ها و سایر مراکز مشتری محور مانند سازمان تأمین اجتماعی می‌توانند با تمرکز بر بازاریابی تجربی و فراهم کردن امکانات رفاهی و استفاده از فناوری‌ها برای افزایش سهولت خدمت‌رسانی و اطمینان از

رضایت از بیماران برای شرکت در مطالعه و نظرسنجی حین دریافت خدمت و خطای ذاتی در ابزار پرسشنامه. از طرف دیگر با توجه به اینکه نتایج پژوهش حاضر در جامعه درمانگاه تأمین اجتماعی قم به دست آمده است، لذا در تعمیم آن به سایر جوامع باید جوانب احتیاط را رعایت کرد.

### تشکر و قدردانی

این مقاله حاصل پایان نامه کارشناسی ارشد رشته مدیریت خدمات بهداشتی و درمانی با کد اخلاق IR.IAU.SRB.REC.1402.103 می باشد. بدین وسیله نویسندگان مقاله تعهد می دهند که مقاله ارائه شده، اثری کاملاً بدیع بوده و بین نویسندگان آن هیچ گونه تضاد منافی وجود ندارد. از کلیه حمایت ها و همکاری مسئولان، مدیران و کارکنان محترم درمانگاه های تأمین اجتماعی شهر قم کمال سپاسگزاری و امتنان را داریم.

- استفاده از نرم افزارهای مدیریت ارتباط با مشتری، رضایت سنجی و نیازسنجی بیماران
- به کارگیری نرم افزارهای نوبت دهی برای تسهیل رزرو نوبت
- استفاده از میز اطلاعات راهنما و آموزش در کلینیک های پرزادحام
- تأکید بر محرمانگی اسرار بیمار
- نصب منشور حقوق بیمار
- استراتژی جذب و استخدام مبتنی بر شایسته سالاری و جذب کارکنان مجرب، خوش برخورد و فرهیخته
- همکاری با پزشکان مجرب و کارآزموده
- برگزاری کارگاه های آموزش و توانمندسازی پزشکان و کارکنان در زمینه مدیریت ارتباط با بیمار
- آشنایی دانشجویان پزشکی و پرستاری با اخلاق حرفه ای و مشتری مداری صورت کاربردی تر در سازمان های بهداشتی و درمانی
- محدودیت های این پژوهش که با تلاش تیم پژوهشی پشت سر گذاشته شد عبارت بودند از دشواری در کسب

## References

1. Enaiati A, Kordestani G, Molgharni AM. Provide a Model for Assessing Financial Sustainability in the Social Security Organization. *Accounting and Social Interests*. 2022;12(1):1-34.
2. Akthar N, Nayak S, Pai Y. A cross-sectional study on exploring the antecedents of patient's revisit intention: Mediating role of trust in the hospital among patients in India. *F1000Research*. 2023;12(75):75.
3. Kusumaningrum Y, Sihombing T, Antonio F, Sijabat R. The Antecedent of Customer Delight and Customer Loyalty and Their Impact on Revisit Intention. *Syntax Literate; Jurnal Ilmiah Indonesia*. 2022;7(3):1097-110.
4. Fitria RA. The Influence of Trust, Perceived Value, and WOM Communication on Consumer's Purchase Intention in Beauty Treatment. *Ikon--Jurnal Ilmiah Ilmu Komunikasi*. 2022;27(1):12-29.
5. Kurtuluş SA, Cengiz E. Customer Experience in Healthcare: Literature Review. *Istanbul Business Research*. 2022;51(1).
6. Buccoliero L, Bellio E, Solinas E, editors. Experiential marketing in healthcare: how to improve through patients' eyes. Proceedings the The Academy of Marketing Conference, Retrieved From: <http://programme.exordo.com/am2015/delegates/presentation/285>; 2015.
7. Organization WH. Report on the public consultation to inform development of the Framework on integrated people-centred health services. World Health Organization; 2016.
8. Ho Y-C, Li Y-C, Su T-H. A discussion of refractive medical behavior from an experiential marketing viewpoint. *Journal of Hospital Marketing & Public Relations*. 2006;16(1-2):45-68.
9. Klaus P. Luxury patient experience (LPX): review, conceptualization, and future research directions. *The Service Industries Journal*. 2018;38(1-2):87-98.
10. Hunter-Jones P, Line N, Zhang JJ, Malthouse EC, Witell L, Hollis B. Visioning a hospitality-oriented patient experience (HOPE) framework in health care. *Journal of Service Management*. 2020;31(5):869-88.
11. McColl-Kennedy JR, Danaher TS, Gallan AS, Orsingher C, Lervik-Olsen L, Verma R. How do you feel today? Managing patient emotions during health care experiences to enhance well-being. *Journal of Business Research*. 2017;79:247-59.
12. Berry LL, Davis SW, Wilmet J. When the customer is stressed. *Harvard Business Review*. 2015;93(10):86-94.
13. Schiavone F, Leone D, Sorrentino A, Scaletti A. Re-designing the service experience in the value co-creation process: an exploratory study of a healthcare network. *Business Process Management Journal*. 2020;26(4):889-908.
14. Kumar P. The impact of patient recovery flexibility on service experience in public healthcare. *Journal of Asia Business Studies*. 2020;14(2):159-79.
15. Liu S, Li G, Liu N, Hongwei W. The impact of patient satisfaction on patient loyalty with the mediating effect of patient trust. *INQUIRY: The Journal of Health Care Organization, Provision, and Financing*. 2021;58:00469580211007221.
16. Widiyastutik T, Syah TYR, Wihidi KR. The Effect Of Nurse Caring and Complain Handling On The Intention Of Revisits With Trust Mediation: Anna Medika Hospital Study. *Jurnal Health Sains*. 2022;3(7).
17. Lee D. A model for designing healthcare service based on the patient experience. *International Journal of Healthcare Management*. 2019;12(3):180-8.
18. Arab M, Tabatabaei SG, Rashidian A, Forushani AR, Zarei E. The effect of service quality on patient loyalty: a study of private hospitals in Tehran, Iran. *Iranian journal of public health*. 2012;41(9):71.
19. Lu LY, Sheikholeslami N, Alokozai A, Eppler SL, Kamal RN. The role of patient research in patient trust in their physician. *The Journal of hand surgery*. 2019;44(7):617. e1-. e9.
20. Campos-Castillo C, Anthony D. Situated trust in a physician: patient health characteristics and trust in

- physician confidentiality. *The Sociological Quarterly*. 2019;60(4):559-82.
21. Atakro CA, Ahenkora K, Armah E, Santuoh F, Sarpong T. Patients as strategic partners in hospital settings: Trust, participation, relational value, and loyalty. 2019.
  22. Han J, Zuo Y, Law R, Chen S, Zhang M. Service quality in tourism public health: trust, satisfaction, and loyalty. *Frontiers in Psychology*. 2021;12:731279.
  23. Ai Y, Rahman MK, Newaz MS, Gazi MAI, Rahaman MA, Al Mamun A, et al. Determinants of patients' satisfaction and trust toward healthcare service environment in general practice clinics. *Frontiers in Psychology*. 2022;13.
  24. Hariyanti T, Pradana EW, Wardani DS, Fitriyani N. Experiential Marketing to Increase Brand Trust and Loyalty of Non-Insurance Patients in the Outpatient Unit of the Army Hospital in Malang East Java, Indonesia. *International Journal of Professional Business Review*. 2023.
  25. Ortiz SE, Rosenthal MB. Medical Marketing, Trust, and the Patient-Physician Relationship. *Jama*. 2019;321(1):40-1.
  26. H.M.A T, editor *Productive Transformation of Medical Clinic - Teaching Hospital, Peradeniya, Sri Lanka* 2021.
  27. Subawa NS. The effect of experiential marketing, social media marketing, and brand trust on repurchase intention in Ovo applications. *International Research Journal of Management, IT and Social Sciences*. 2020.
  28. Erta E. The Experiential Marketing, Experience Engagement, Reference Group, and Customer Satisfaction Toward Purchase Intention of Virtual Hotel Operators (VHO): Indonesian Context. *International Journal of Multidisciplinary Research and Analysis*. 2022.
  29. Khoirunnisa A, Astini R. The Effects of Experiential Marketing and Social Media Marketing on Repurchase Intention with Brand Trust as Variable Mediation for Wearing Klamby Hijab Fashion Products. *European Journal of Business and Management Research*. 2021.
  30. Darmawan MH, Yasa N. Role of experiential value in mediate experiential marketing on repurchase intention. *International research journal of management, IT and social sciences*. 2022.
  31. Aprian Aditama RR, Haryono T. THE EFFECT OF EXPERIENTIAL MARKETING ON REPURCHASE INTENTION WITH CUSTOMER SATISFACTION MEDIATION AND REPUTABLE BRAND AT SELF COOKING RESTAURANT. *International Journal of Economics, Business and Accounting Research (IJE BAR)*. 2022.
  32. Chen H, Wang Y, Li N. Research on the Relationship of Consumption Emotion, Experiential Marketing, and Revisit Intention in Cultural Tourism Cities: A Case Study. *Front Psychol*. 2022;13:894376.
  33. Setiawan H, Hasyim H, Mutiara R, editors. *Marketing Mix and Trust as A Visiting Intention Factors* 2020.
  34. Soper D. A-priori sample size calculator for structural equation models [Software]. 2021. URL: <https://www.danielsoper.com/statcalc> [accessed 2023-05-25]. 2021.
  35. Aboulhoul MFA, Kalimuthu KR. Healthcare services quality, companion's satisfaction, and intention to revisit: A review paper. *IJAR*. 2020;6(4):192-6.
  36. Heydari Fard M, Sanayei A, Ansari A. Determinants of medical tourists' revisit and recommend intention. *International Journal of Hospitality & Tourism Administration*. 2021;22(4):429-54.
  37. Kim S-K, Youn H-J, Lee K-H. An effect of medical service of the dental hygienist upon patients' satisfaction and the intention of hospital revisit. *Journal of Korean Society of Dental Hygiene*. 2012;12(6):1165-72.
  38. Cho M-S, Yoo S-J, Yang D-H. Associated factors which influence satisfaction of dental implant patients and intention to revisit using structural equation model. *Journal of Korean society of Dental Hygiene*. 2013;13(2):221-30.